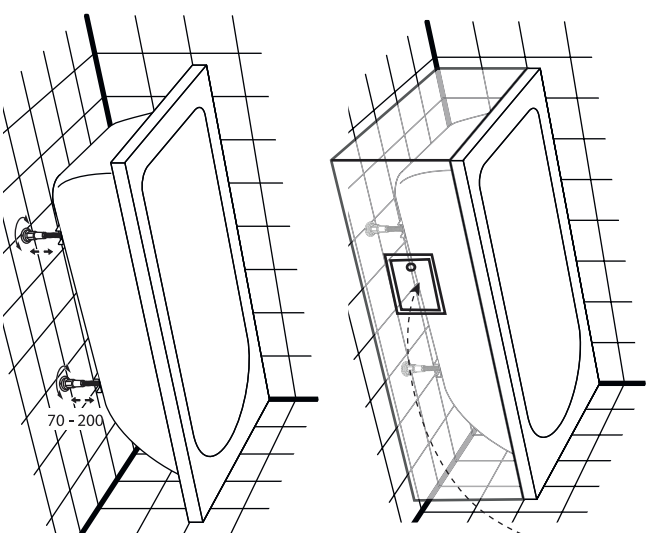
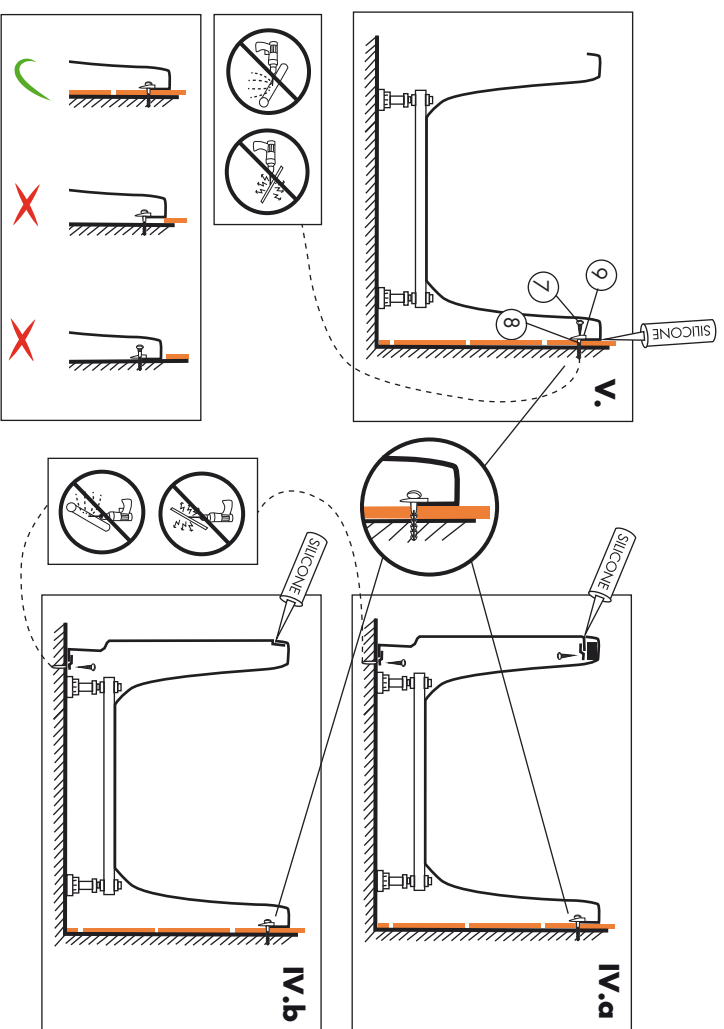
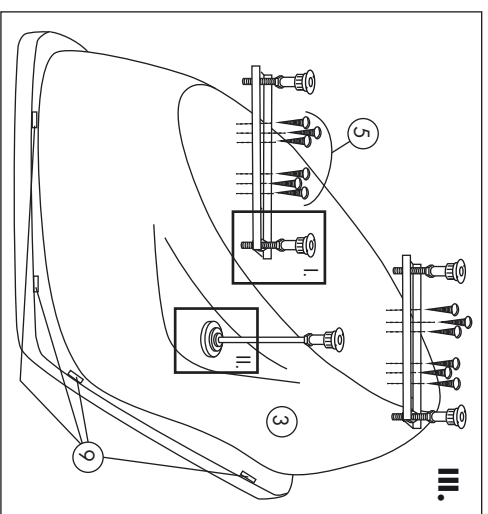
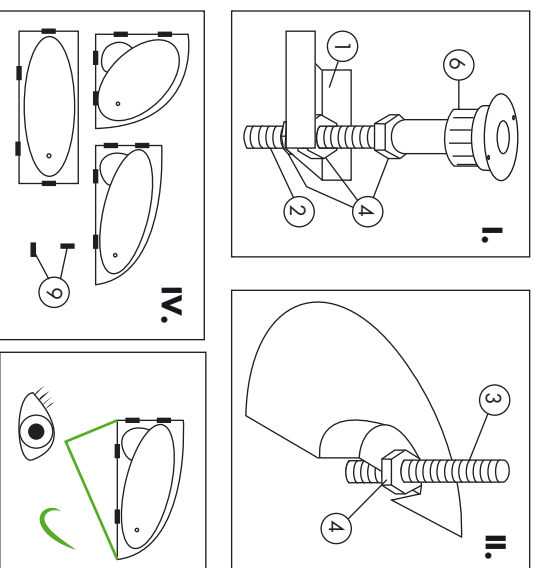
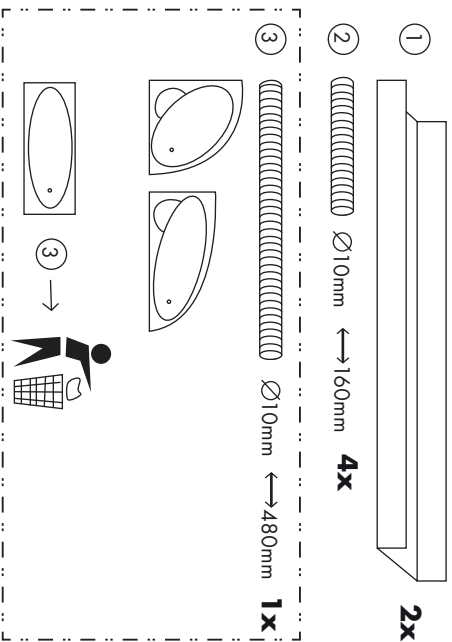


Instalační návod  
Instalačný návod  
Mounting Instruction  
Montageanleitung  
Инструкция по установке



CZ: Nezapomeňte při obzdvání vany nechat ve zdiu montážní otvory pro přístup k sifonu a přívodu vody. Krytě mohou být například obkladem na magnetické upevnění nebo dvířky.

SK: Nezabudnite pri obmurovaní vane ponechať v murive montážne otvory pre prístup k sifónu a prívodu vody. Krytý môžu byť napríklad obkladom na magnetické upevnenie alebo dvierkami.

DE: Vergessen Sie nicht, (Revisions-) Öffnungen für den Siphon und die Wasserzuleitungen vorzusehen. Geeignet sind magnetische Befestigungen oder die üblicherweise verwendeten Revisionsklappen.

EN: Remember! before fully enclosing the bathtub, leave an opening in one wall for access to plumbing and siphon. Aceraamic tile with magnets or a small door can cover the opening.