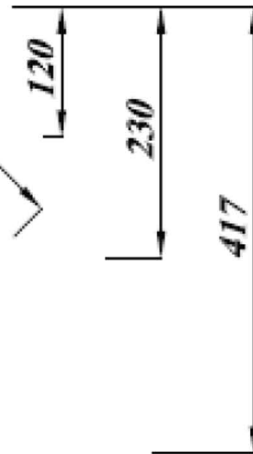
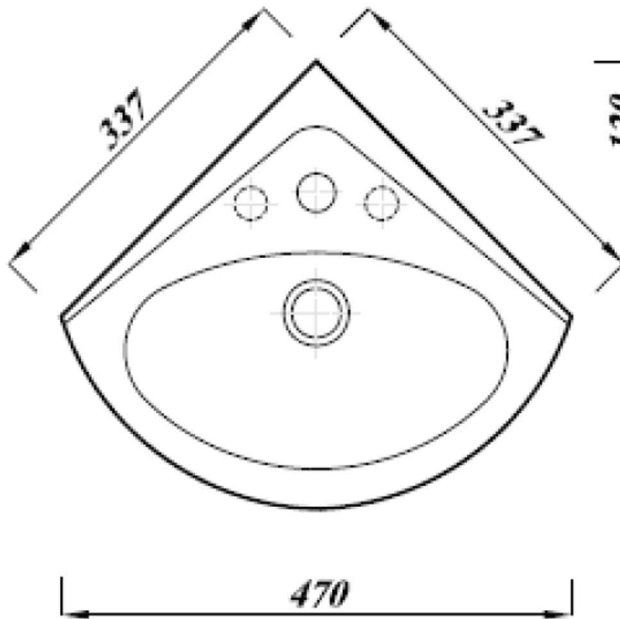
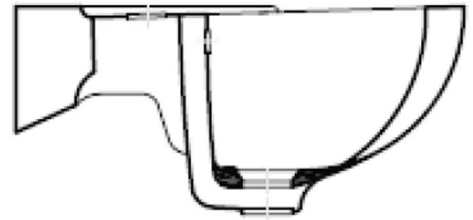


195



FS161