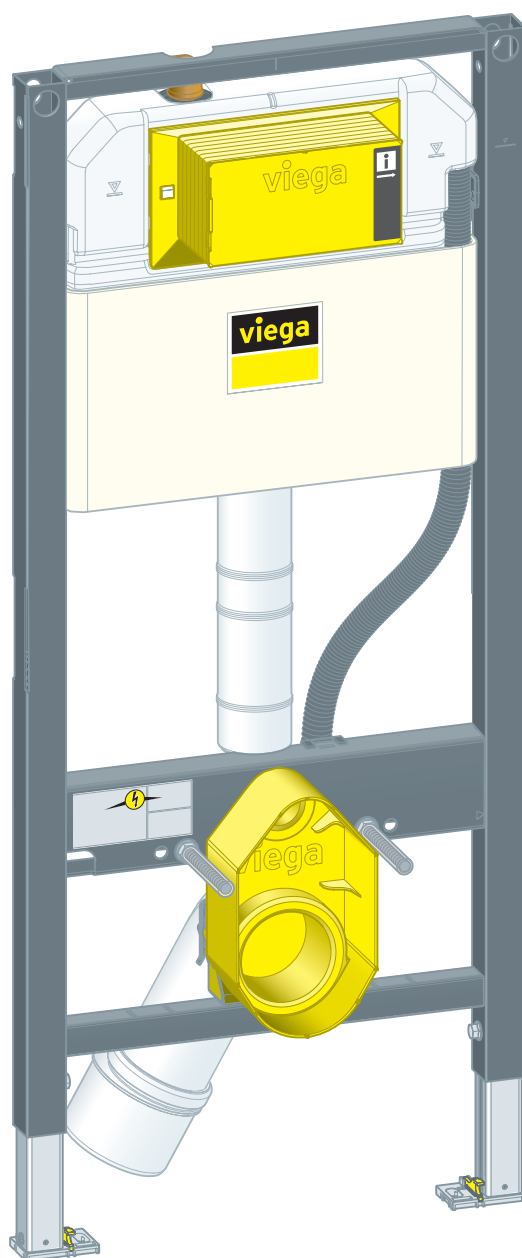


## Návod k použití

# WC prvek Prevista Dry s připojením WC se sprchou



Pro ovládací desky pro WC Prevista

Model  
8522

**viega**

# Obsah

<b>1</b>	<b>O tomto návodu k použití</b>	<b>3</b>
1.1	Cílové skupiny	3
1.2	Označení pokynů	3
1.3	Poznámka k této jazykové verzi	4
<b>2</b>	<b>Informace o výrobku</b>	<b>5</b>
2.1	Normy a pravidla	5
2.2	Bezpečnostní pokyny	5
2.3	Použití v souladu se stanovením výrobce	5
2.3.1	Oblasti použití	5
2.4	Popis výrobku	5
2.4.1	Přehled	5
2.4.2	Kompatibilní komponenty	6
2.4.3	Technické údaje	7
2.5	Příslušenství	8
<b>3</b>	<b>Manipulace</b>	<b>9</b>
3.1	Informace k montáži	9
3.1.1	Montážní podmínky	9
3.1.2	Montážní rozměry	10
3.2	Montáž	10
3.2.1	Montáž WC prvku	10
3.2.2	Připojení podomítkové splachovací nádržky	17
3.2.3	Montáž odtokového oblouku	20
3.2.4	Připojení elektrického proudu/vody (volitelně)	20
3.2.5	Vyrovnění a obložení WC prvku	22
3.2.6	Nastavení splachovacího množství	23
3.3	Čištění a údržba	26
3.4	Likvidace	26

# 1 O tomto návodu k použití

Pro tento dokument platí ochranná práva, další informace naleznete na [viega.com/legal](http://viega.com/legal).

## 1.1 Cílové skupiny

Informace v tomto návodu jsou určeny následujícím skupinám osob:

- odborníkům na sanitu a topné systémy, resp. vyškolenému odbornému personálu
- odborníkům na suchou výstavbu

Nepřípustná je montáž, instalace a případná údržba tohoto výrobku osobami, které nemají výše uvedené vzdělání resp. kvalifikaci. Toto omezení neplatí pro možné pokyny k obsluze.

Montáž výrobků Viega se musí provádět při dodržování všeobecně uznávaných technických pravidel a návodů k použití Viega.

## 1.2 Označení pokynů

Výstražné a informační texty jsou odsazeny od ostatního textu a jsou speciálně označeny příslušnými piktogramy.



### **NEBEZPEČÍ!**

Varuje před možnými, život ohrožujícími zraněními.



### **VAROVÁNÍ!**

Varuje před možnými vážnými zraněními.



### **UPOZORNĚNÍ!**

Varuje před možnými zraněními.



### **OZNÁMENÍ!**

Varuje před možnými věcnými škodami.



Dodatečné informace a tipy.

### 1.3 Poznámka k této jazykové verzi

Tento návod k použití obsahuje důležité informace k výrobku resp. výběru systému, jeho montáži a uvedení do provozu, stejně jako k jeho řádnému používání a případným opatřením pro údržbu. Tyto informace k výrobkům, jejich vlastnostem a aplikačním technikám jsou založeny na aktuálně platných normách v Evropě (např. EN) anebo v Německu (např. DIN/DVGW).

Některé pasáže v textu mohou odkazovat na technické předpisy v Evropě/Německu. Tyto předpisy platí jako doporučení pro jiné země, ve kterých nejsou k dispozici příslušné národní požadavky. Příslušné národní zákony, standardy, předpisy, normy a jiné technické předpisy mají přednost před německými/evropskými směrnici v tomto návodu: Zde uvedené informace jsou pro jiné země a oblasti nezávazné a jak již bylo řečeno, je třeba je považovat za pomůcku.

## 2 Informace o výrobku

### 2.1 Normy a pravidla

Následující normy a pravidla platí v Německu resp. v Evropě. Národní legislativu pro Českou a Slovenskou republiku najdete na českých webových stránkách na [viega.cz/normy](http://viega.cz/normy).

#### Pravidla z oddílu: oblasti použití / montážní podmínky

Rozsah platnosti / upozornění	Pravidla platná v Německu
Vhodné zděné stěny	EN 1996-1-1
Vhodné betonované stěny	DIN 1045
Vhodné rámové konstrukce	DIN 18183

### 2.2 Bezpečnostní pokyny



#### **NEBEZPEČÍ!**

#### **Nebezpečí zásahu elektrickým proudem**

Zásah elektrickým proudem může mít za následek těžká až smrtelná zranění.

- Práce na elektrické soustavě smí provádět jen odborní elektrotechničtí řemeslníci.
- Před zahájením prací na elektrických dílech vypněte síťové napětí.
- Před připojením síťového zdroje odpojte síťové napětí.

### 2.3 Použití v souladu se stanovením výrobce

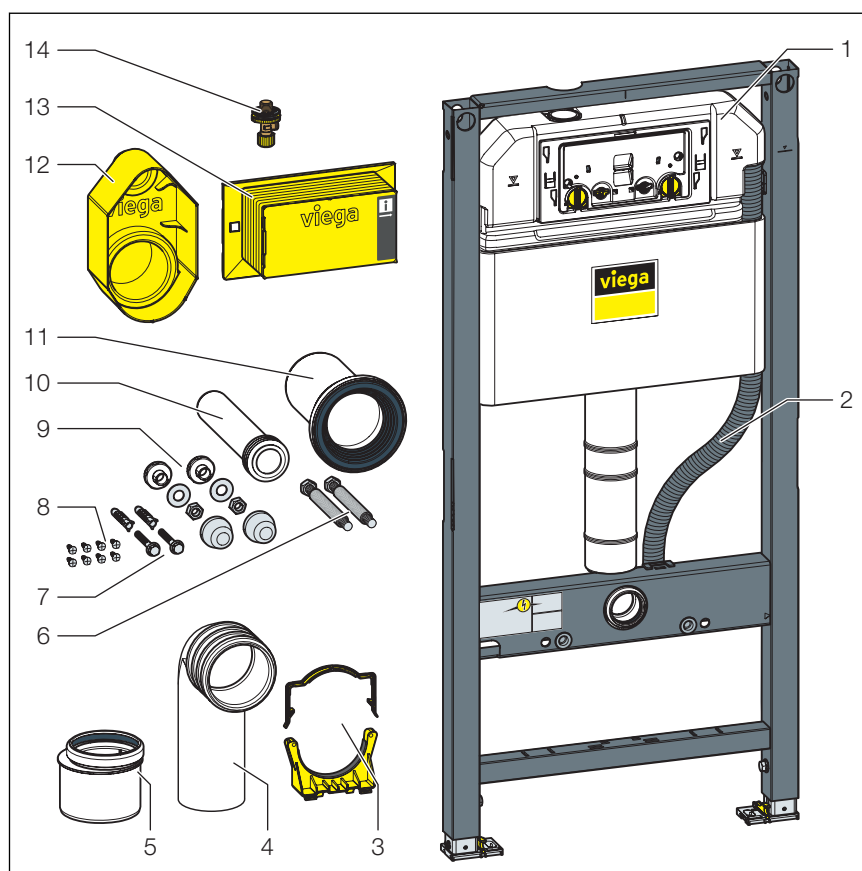
#### 2.3.1 Oblasti použití

WC prvek Prevista Dry je vhodný k montáži na stěnové konstrukce a rámové konstrukce podle pravidel v oddílu „Pravidla z oddílu: oblasti použití / montážní podmínky“ na straně 5 a lze jej použít v předstěnové konstrukci Prevista Dry Plus.

### 2.4 Popis výrobku

#### 2.4.1 Přehled

WC prvek má následující vybavení:


**Obr. 1: komponenty**

- 1 podomítková splachovací nádržka 3H
- 2 prázdná trubka pro připojení WC se sprchou
- 3 držák pro odtokový oblouk
- 4 odtokový oblouk
- 5 redukční kus
- 6 závitové tyče pro upevnění sanitárního objektu (rozteč 180 nebo 230 mm)
- 7 šrouby a hmoždinky k připevnění do podlahy
- 8 šrouby k připevnění do rámové konstrukce
- 9 montážní set pro WC keramiku
- 10 splachovací trubka
- 11 připojovací hrdlo WC s chlopňovým těsněním
- 12 stavební ochrana
- 13 zakrytí revizní šachty
- 14 rohový ventil

## 2.4.2 Kompatibilní komponenty

WC prvek je kompatibilní se všemi běžnými WC keramikami, i s velkým vyložení (bezbariérové provedení).

WC prvek mohou rozšířit následující kompatibilní komponenty:

- Upevňovací prvek Prevista Dry
- Připevňovací sada Prevista Dry, model 8573
- Připevňovací sada, model 8180.73

- Odsávání zápachu s obloukem splachovací trubky Prevista s přípojem na ventilátor 3H
- Připojovací souprava WC se sprchou Prevista, model 8570.63
- Připojení elektronické sady příslušenství, model 8655.11

► Namontujte komponenty podle příslušného návodu k použití.

### Upevňovací prvek

Upevňovací prvek je určen pro bezbariérovou instalaci. Na upevňovací prvek se mohou přimontovat opěrky a madla.

### Odsávání zápachu

Odsávání zápachu je určeno pro snížení nepříjemného zápachu v koupelnách bez oken a v často používaných toaletních zařízeních. Odsávání zápachu se připojí přímo k ventilačnímu systému.

### Přípojka WC spršky

Pro rozšíření WC prvku WC sprškou je zapotřebí další přípojka vody a elektrického proudu. Přípojku elektrického proudu je nutné zajistit na místě montáže.

## 2.4.3 Technické údaje

### Splachovací množství

<b>Malé splachovací množství</b>	Výrobní nastavení	cca 3 l
	Rozsah nastavení	cca 2–4 l
<b>Velké splachovací množství</b>	Výrobní nastavení	cca 6 l
	Rozsah nastavení	cca 3,5–7,5 l

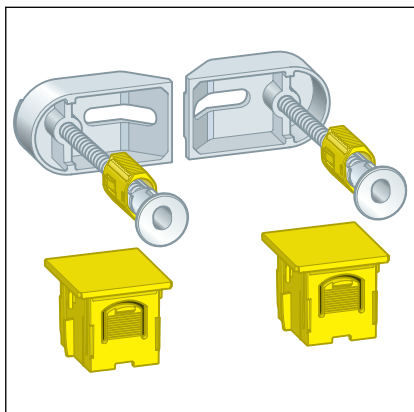
### Tlak vody

<b>Tlak vody min.</b>	15 kPa (0,15 bar)
<b>Tlak vody max.</b>	1000 kPa (10 bar)

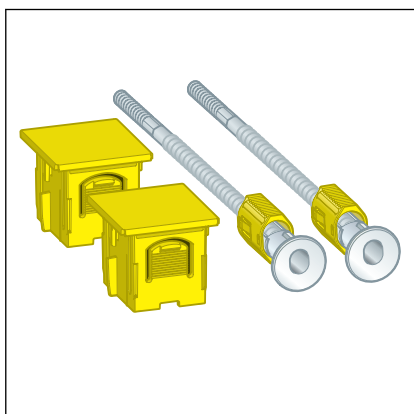
## 2.5 Příslušenství

Viega doporučuje použít k montáži přípevňovací sadu Prevista Dry.

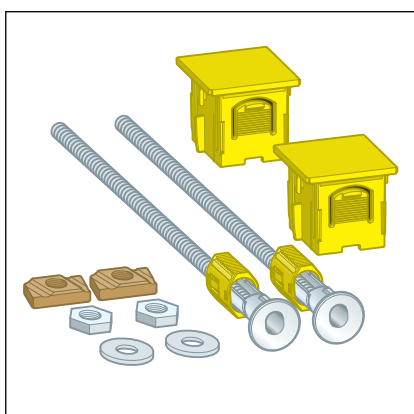
Prevista Dry přípevňovací sada Model 8570.36 pro připevnění prvků Prevista Dry v jednotlivé/řadové montáži, jednotlivé montáži přímo na montážní těleso, rohové montáži na masivní nebo kovovou stěnovou konstrukci.



Prevista Dry přípevňovací sada Model 8573 pro jednotlivou montáž Prevista Dry prvků na masivní stěně.



Prevista Dry Plus přípevňovací sada Model 8570.49 pro jednotlivou montáž prvků Prevista Dry v Prevista Dry Plus.






## 3 Manipulace

### 3.1 Informace k montáži

#### 3.1.1 Montážní podmínky

##### Vhodné stěny

- Zděné stěny
- Betonové stěny
- Kovové stěnové konstrukce
- Předstěnové konstrukce Prevista Dry Plus

Stěnové konstrukce musí odpovídat pravidlům v oddílu  „Pravidla z oddílu: oblasti použití / montážní podmínky“ na straně 5.

WC prvek se smí montovat jen na rovné plochy stěn.

##### Stavební výška

U stavební výšky se musí dodržet vyznačená výška horní hrany nášlapné vrstvy podlahy.

##### Montážní hloubka

Montážní hloubka činí maximálně 200 mm.

##### WC keramika

WC prvek se může použít jen v kombinaci s nástěnnými WC (rozteč připevnění 180 mm nebo 230 mm).

##### Přípojka vody

WC prvek má 1/2palcovou přípojku vody.



#### **OZNÁMENÍ!**

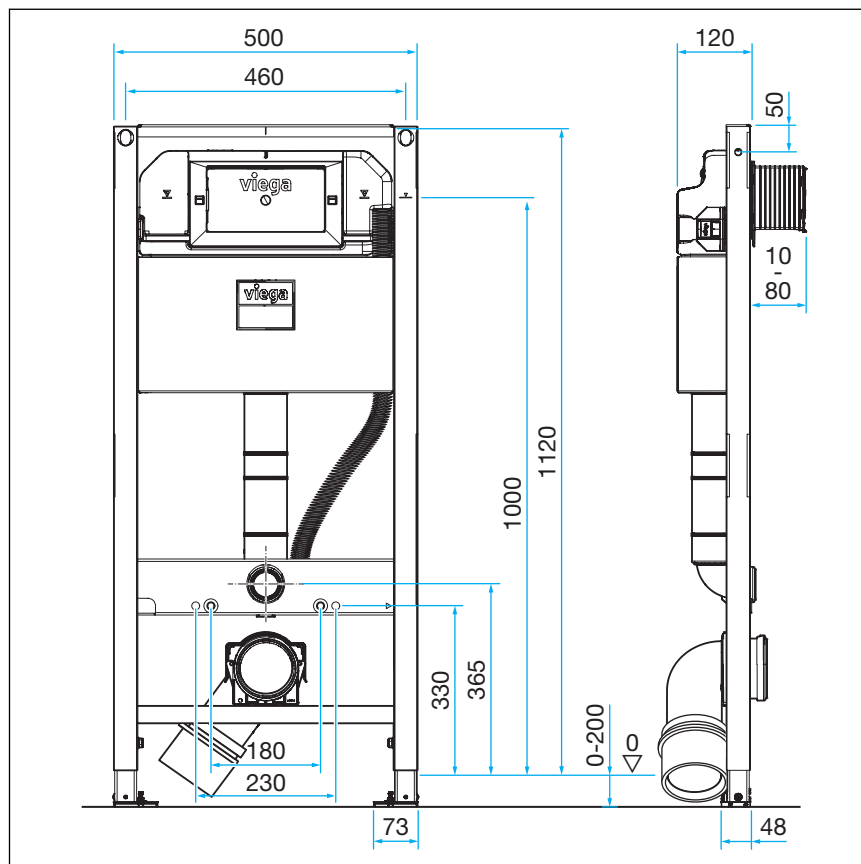
Pro přípoj vody používejte vždy dodávanou hadicovou soupravu. Nepoužívejte staré hadicové soupravy.

##### Varianty splachování

WC prvek lze rozšířit o vzdálené spouštění splachování nebo o elektrické splachování a rovněž o senzitivní ovládací desky. Kabele pro tyto varianty elektrického splachování je nutné zabudovat ještě před obložním prvku.

Pro přípravu vzdáleného spouštění splachování je zapotřebí příslušná prázdná trubka.

### 3.1.2 Montážní rozměry



Obr. 2: rozměrový výkres

## 3.2 Montáž

### 3.2.1 Montáž WC prvku



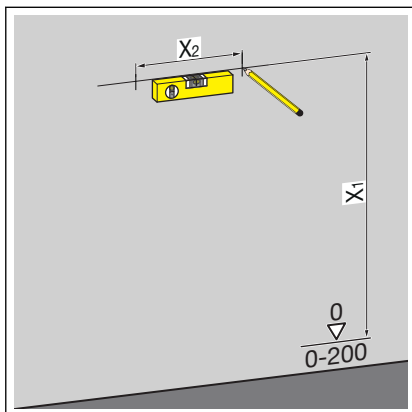
#### Zděné a betonové stěny

Při montáži více WC prvků s odstupem > 500 mm doporučuje společnost Viega použít mezikonzolu Prevista Dry (model 8570.48). Při montáži dodržujte návod k použití mezikonzoly.

## Montáž na zděnou nebo betonovanou stěnu

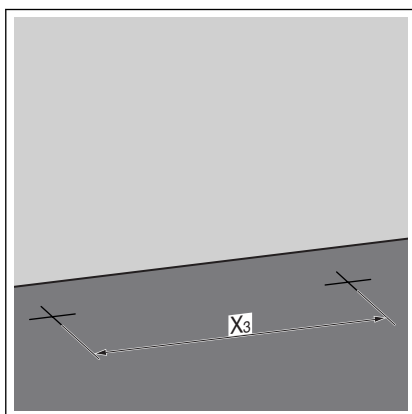


Viega doporučuje použít k montáži přípevňovací sadu Prevista Dry.



► Určete a označte přípevňovací body.

- X1: 1100 mm
- X2: 460 mm



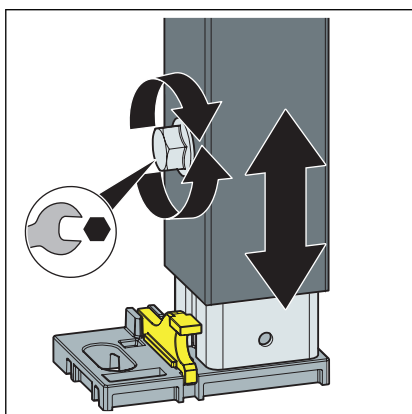
► Určete a vyznačte přípevňovací body na podlaze.

- X3: 375 mm

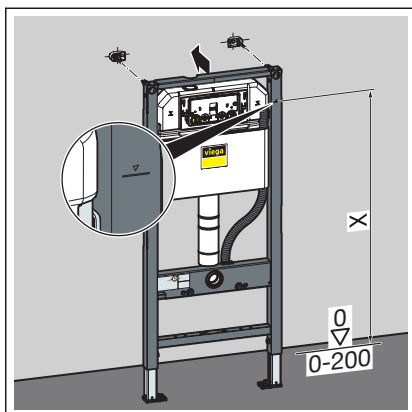
► Vyvrtejte otvory.

► Nasadte hmoždinky.

**Informace!** Namontujte přípevňovací sadu Prevista Dry podle návodu k použití přípevňovací sady.



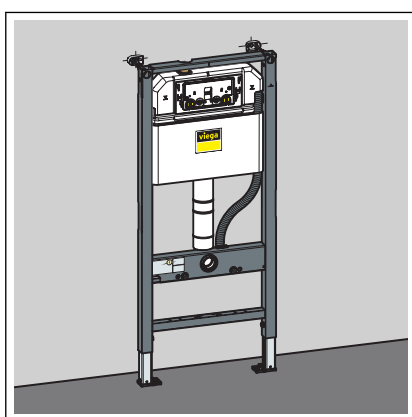
► Otevřeným klíčem uvolněte patky prvku.



► Nastavte stavební výšku prvku podle označení horní hrany nášlapné vrstvy podlahy na straně stavby.

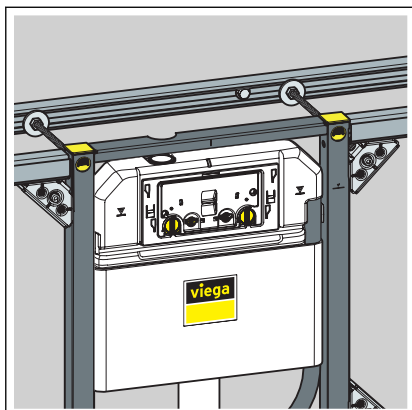
■ X: 1000 mm

► Otevřeným klíčem přišroubujte patky prvku.



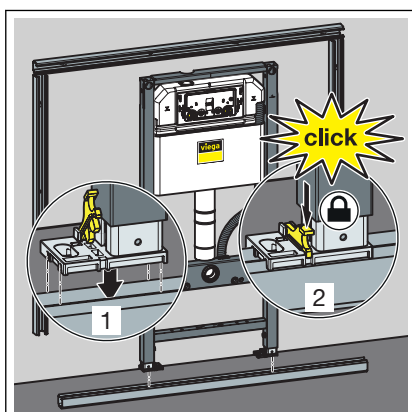
◇ Prvek je připevněný ke stěně.

## Montáž do systému Prevista Dry Plus

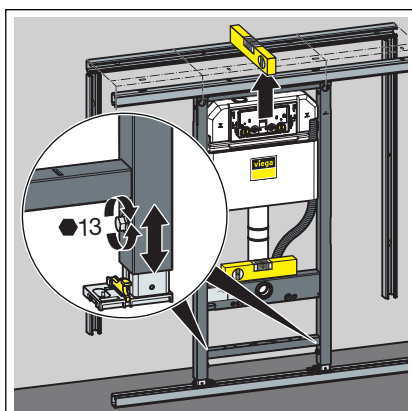


### OZNÁMENÍ!

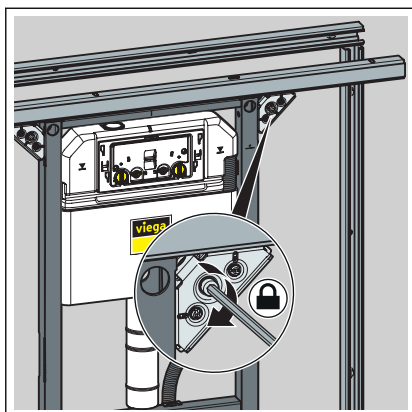
Při montáži bez průběžné kolejnice nad prvkem je navíc nutné použít přípevňovací sadu Prevista Dry Plus (model 8570.49). Viz příklad s WC prvkem, model 8521.



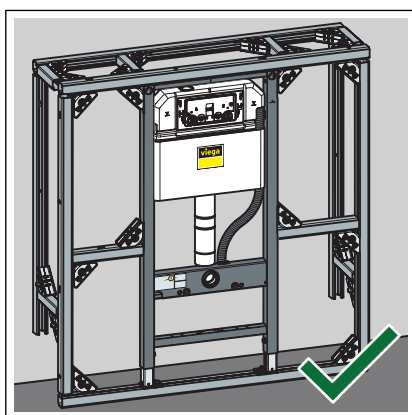
- Umístěte prvek na podlahovou kolejnici.
- Pomocí svorek připevňte patky v kolejnici na podlaze.



- Pomocí patek nastavte výšku prvku.

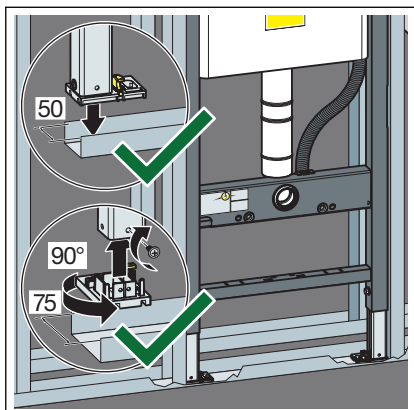


► Připevněte prvek pomocí spojek kolejnic Prevista Dry Plus.

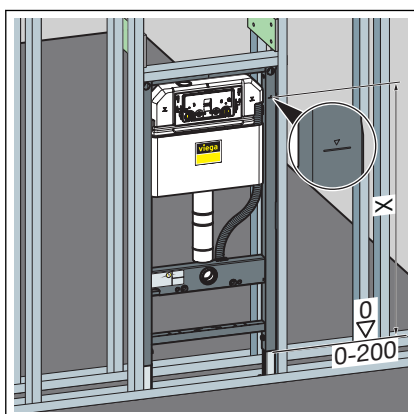


□ WC prvek je připevněn v předstěnové konstrukci Prevista Dry Plus.

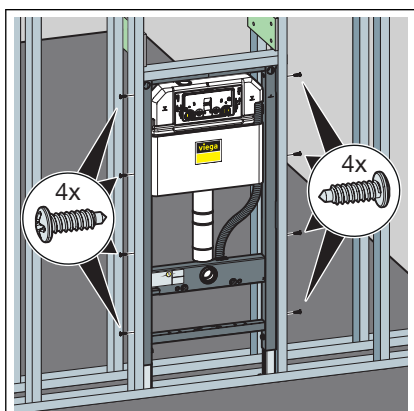
### Montáž do kovové stěnové konstrukce



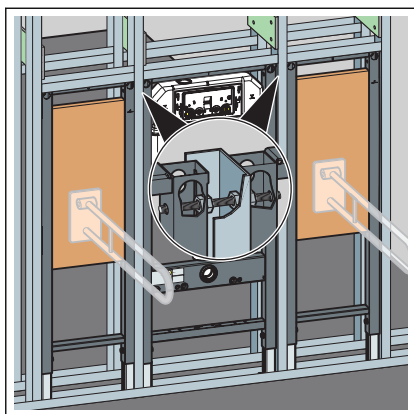
- Umístěte prvek na podlahovou kolejnici.
- V případě potřeby změňte hloubku patek z 50 mm (předmontováno) na 75 mm.
- Uvolněte a vytáhněte nožní desky.
- Otočte nožní desky o 90°.
- Přišroubujte patky k rámové konstrukci.



- Nastavte stavební výšku prvku podle označení horní hrany nášlapné vrstvy podlahy na straně stavby.
  - X: 1000 mm



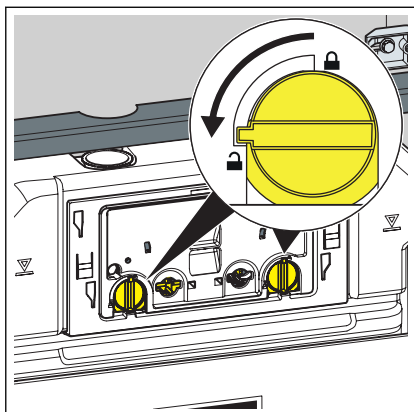
- Přiloženými šrouby připevněte prvek na rámovou konstrukci.



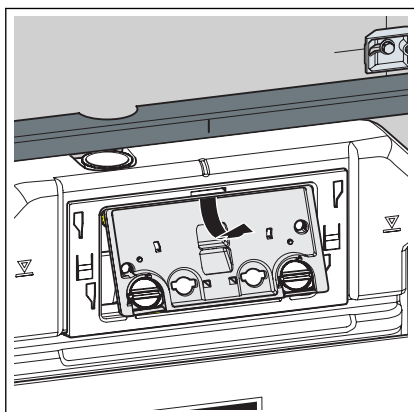
- Případně skrz rámovou konstrukci připojte k prvku další prvky.



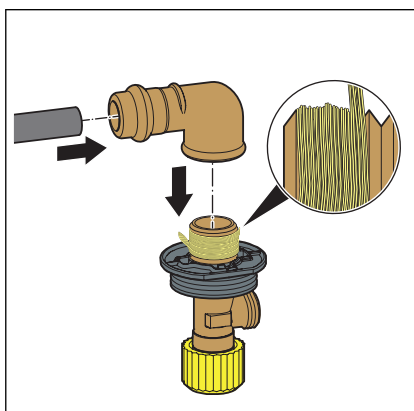
### 3.2.2 Připojení podomítkové splachovací nádržky



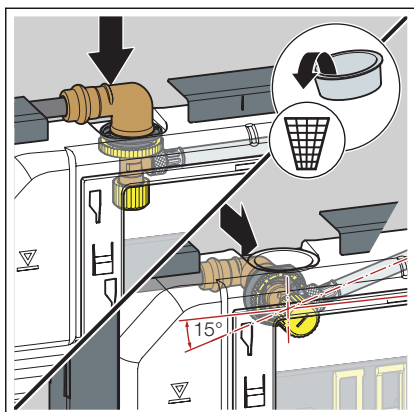
- Otočte zajištění krycí desky o 90° proti směru hodinových ručiček.



- Vyměňte krycí desku.

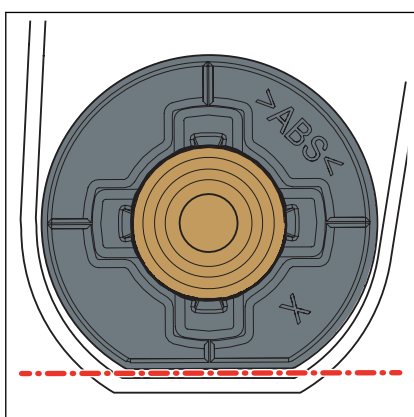


- Na přítok vody nasadte lisovací spojku.
- Slisujte spojku.
- Utěsněte závitové spoje rohového ventilu.
- Zašroubujte rohový ventil do závitové strany spojovacího kusu.

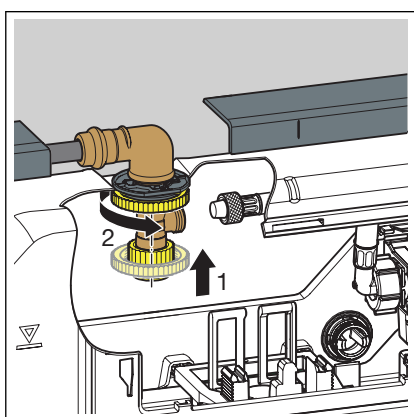


**Informace!** U podomítkové splachovací nádržky 3H se může rohový ventil umístit seshora nebo zezadu.

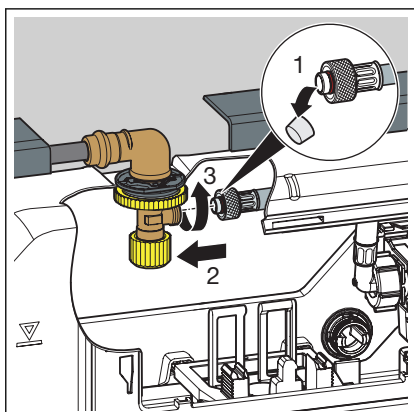
- Odstraňte zátku.
- Nasadte rohový ventil do splachovací nádržky.



**Informace!** Dbejte na správné usazení rohového ventilu.



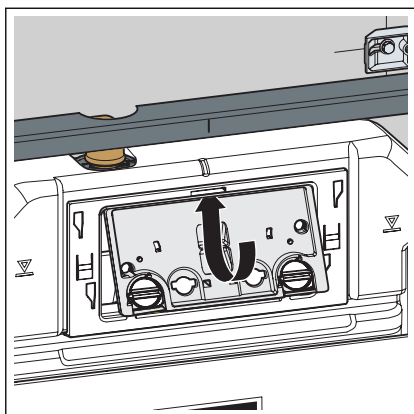
- Pomocí kontramatky sešroubujte rohový ventil se splachovací nádržkou.



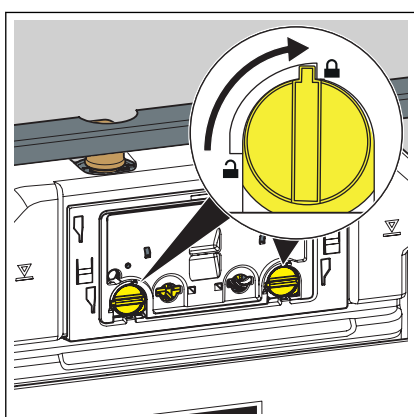
- Odstraňte ochranné víčko z přívodní hadice vody.
- Sešroubujte přívodní hadici vody s rohovým ventilem.

**Informace!** Pokud se má namontovat ovládací deska pro WC s elektronickým spouštěním splachování, je nutné nastavit malé splachovací množství na 2 litry.

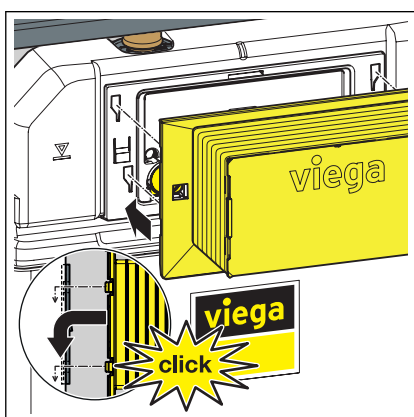
- V případě potřeby nastavte splachovací množství, ↗ Kapitola 3.2.6 „Nastavení splachovacího množství“ na straně 23.



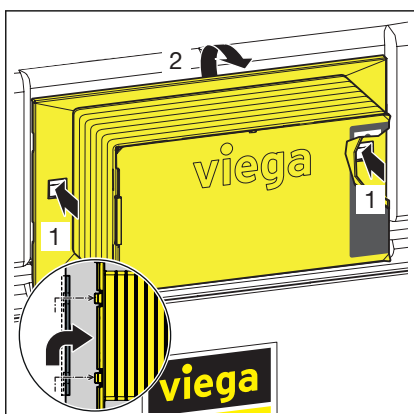
► Nasadte krycí desku do splachovací nádržky.



► Otočte zajištění krycí desky o 90° po směru hodinových ručiček.

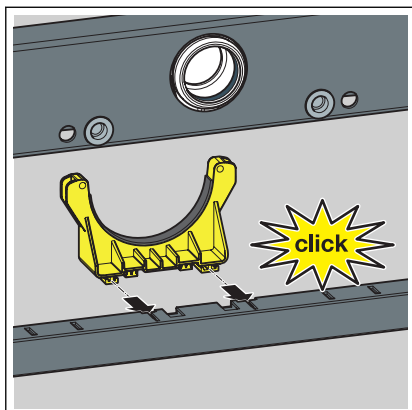


► Na krycí desku nasadte revizní šachtu.

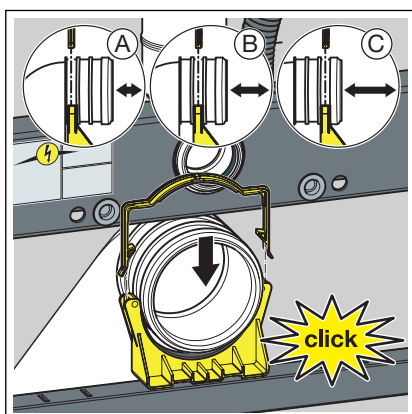


Aby bylo možné opět sejmout revizní šachtu, vtačte dovnitř boční připevňovací svorky.

### 3.2.3 Montáž odtokového oblouku

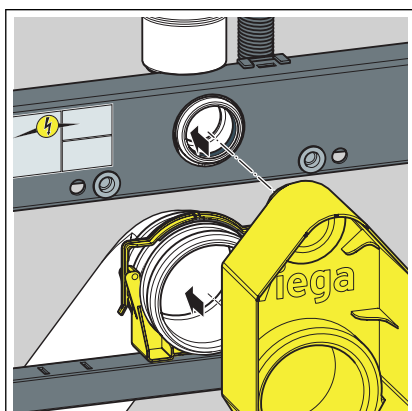


► Nasadte držák odtokového oblouku.



► Nasadte odtokový oblouk do požadované hloubky.

► Odtokový oblouk připevněte třmenem.



► Nasadte stavební ochranu.

### 3.2.4 Připojení elektrického proudu/vody (volitelně)



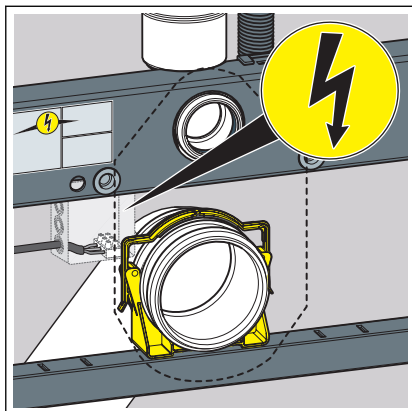
#### **NEBEZPEČÍ!** **Nebezpečí zásahu elektrickým proudem**

Zásah elektrickým proudem může mít za následek těžká až smrtelná zranění.

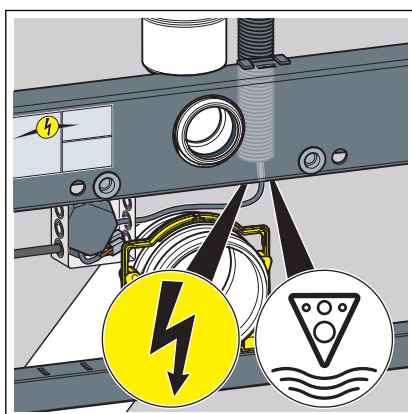
- Práce na elektrické soustavě smí provádět jen odborní elektrotechničtí řemeslníci.
- Před zahájením prací na elektrických dílech vypněte síťové napětí.
- Před připojením síťového zdroje odpojte síťové napětí.



Síťový zdroj lze umístit v krabici na libovolném místě.

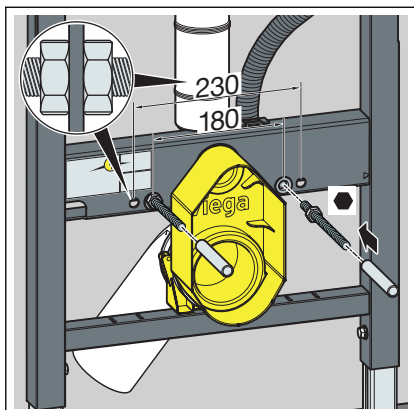


- Položte elektrické napájení elektrické ovládací desky až do krabice.

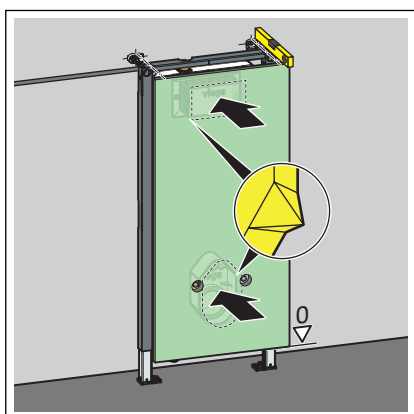


- Položte kabel síťového zdroje pro elektrickou ovládací desku do prázdné trubky.
- Položte vodní vedení pro WC se sprchou do prázdné trubky.

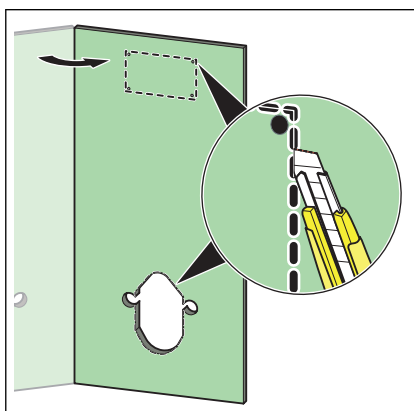
### 3.2.5 Vyrovnání a obložení WC prvku



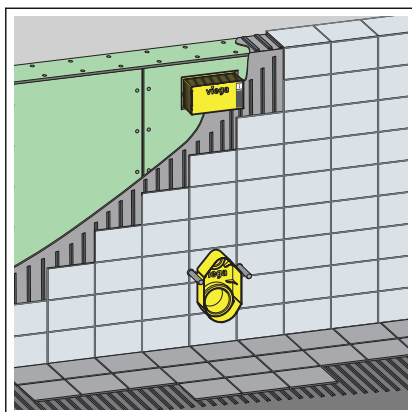
- Ručně zašroubujte závitové tyče.
- U rozteče 180 mm: Závitové tyče před prvkem zajistěte matkou.
- U rozteče 230 mm: Závitové tyče před a za prvkem zajistěte matkou.
- Nasuňte ochranná víčka na závitové tyče.



- Vytvořte důlek na sádkartonové obkládací desce lehkým tlakem na revizní šachtu a stavební ochranu.



- Vyřízněte vybrání pro stavební ochranu, revizní šachtu a závitové tyče.



- Obložte prvek vhodnými sádkartonovými obkládacími deskami.

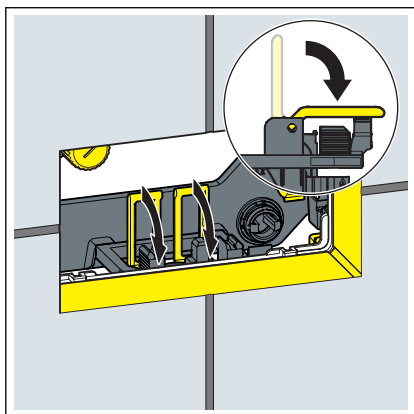
### 3.2.6 Nastavení splachovacího množství



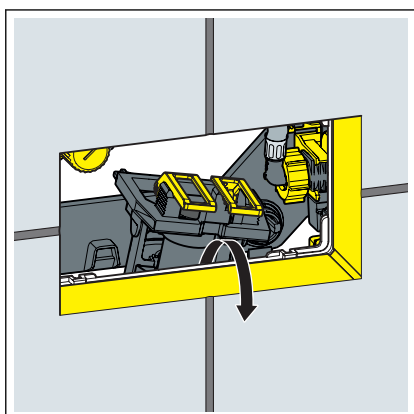
Pro elektronické spuštění splachování je nutné nastavit malé splachovací množství na 2 litry.

Předpoklady:

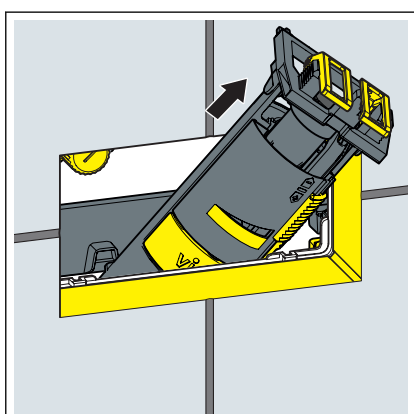
- Splachovací nádržka je volně přístupná.
- Přívod vody je zablokovaný.
- Keramika je namontovaná.
- Odklopte spony dopředu.



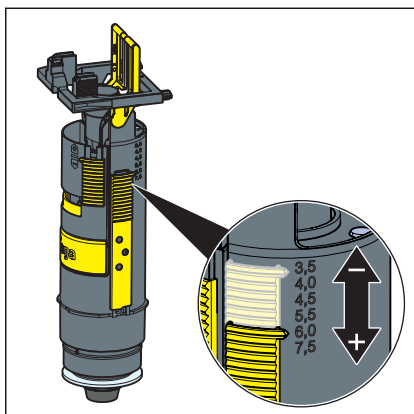
- Nadzvedněte odtokový ventil.



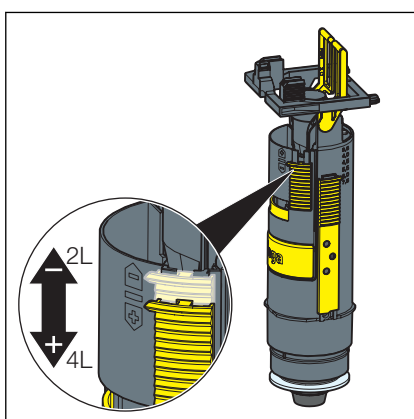
- Vyměňte odtokový ventil revizním otvorem.







► Nastavte na odtokovém ventilu velké splachovací množství.

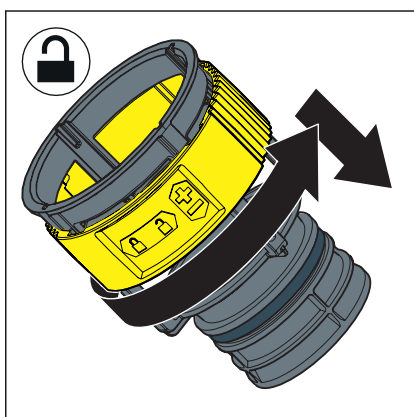


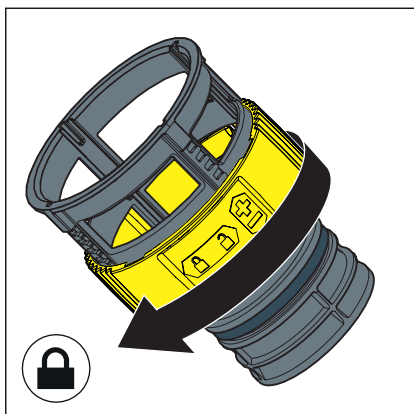
► Nastavte na odtokovém ventilu malé splachovací množství.

### Nastavení průtočného množství

Předpoklady:

- Odtokový ventil je odmontovaný.
- Omezovač splachovacího toku byl odstraněn.
- Odjistěte omezovač splachovacího toku.
- Nastavte průtočné množství na omezovači.





► Omezovač splachovacího toku zajistěte.

### 3.3 Čištění a údržba

#### Čištění a údržba podomítkové splachovací nádržky

Podomítková splachovací nádržka je neustále namáhána mechanickými, chemickými a fyzikálními vlivy. Proto je v případě potřeby nutné komponenty čistit a vyměňovat těsnění odtokového a plnicího ventilu.

V oblastech resp. regionech s velmi tvrdou vodou z důvodu vyššího obsahu vápenatých nebo hořečnatých solí může docházet k usazování vodního kamene na přítokových a odtokových ventilech. Podle rozsahu usazenin se musí ventily případně vyměnit.

### 3.4 Likvidace

Výrobek a obaly roztřídte podle příslušných skupin materiálů (např. papír, kovy, plasty nebo neželezné kovy) a zlikvidujte podle platných národních zákonů.



**Viega s.r.o.**  
info@viega.cz  
viega.cz

CZ • 2020-07 • VPN200062

