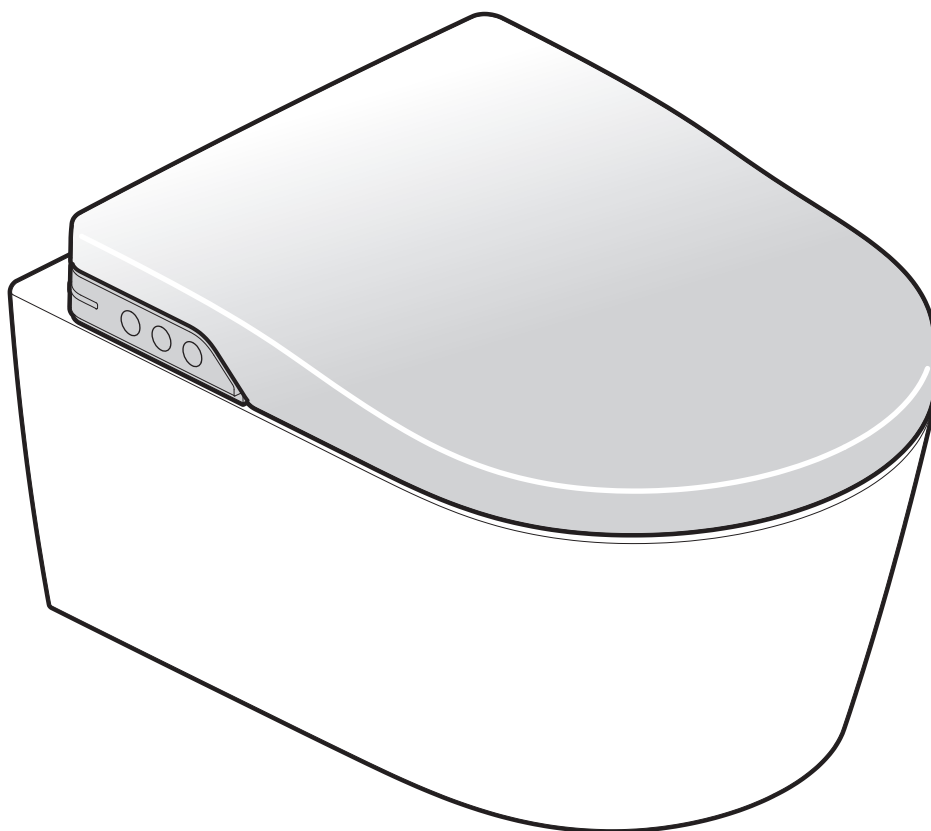
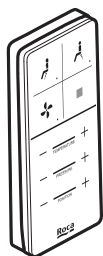


Roca

IN-WASH INSPIRA

A803060001

A803060002



CZ / SK / EN / EE / LT / LV

- CZ** - Před montáží výrobku si důkladně prostudujte tento montážní návod a přiložený leták s bezpečnostními opatřeními. Všechny součásti je nezbytné namontovat v souladu s pokyny.
- Dešťová voda nebo užitková voda není vhodná k provozu tohoto zařízení. In-Wash sprchovací toaleta může být používána jen s běžnou pitnou vodou.
 - Vyvarujte se poškození komponent elektrického připojení.
 - Doporučené rozpětí tlaku vody na přívodu je 0,05 až 0,9 MPa. Používejte toto vybavení pouze tam, kde je možné zajistit doporučený tlak vody.
 - Teplota přiváděné vody musí být v rozsahu 10 až 30 °C. Zajistěte teplotu vody v uvedeném rozsahu.
 - Nepoužívejte jinou vodní hadici než tu, která je součástí dodávky tohoto výrobku.
 - Zajistěte správný způsob uzemnění tohoto výrobku. (V případě, že by uzemnění nebylo provedeno správně, hrozí riziko poruchy nebo vzniku proudového svodu s následným úrazem elektrickým proudem.)
 - Před montáží zajistěte vhodný přívod elektřiny v souladu s aktuálními právními předpisy v místě instalace.
-

- SK** - Pred montážou výrobku si dôkladne preštudujte tento montážny návod a priložený leták s bezpečnostnými opatreniami. Všetky súčasti je potrebné namontovať v súlade s pokynmi.
- Dažďová voda alebo užitková voda nie je vodná na prevádzku tohto zariadenia. In-Wash sprchovací klozet môže byť používaný iba s bežnou pitnou vodou.
 - Vyvarujte sa poškodeniu komponentov elektrického pripojenia.
 - Odporúčané rozpätie tlaku vody na prívide je 0,05 až 0,9 MPa. Používajte toto vybavenie iba tam, kde je možné odporúčaný tlak vody zaistiť.
 - Teplota privádzanej vody musí byť v rozpätí 10 až 30 °C. Zaistite teplotu vody v uvedenom rozsahu.
 - Nepoužívajte inú hadicu pre prívod vody než tú, ktorá je súčasťou dodávky tohto výrobku.
 - Zaistite správny spôsob uzemnenia tohto výrobku. (V prípade, že by uzemnenie nebolo prevedené správne, hrozí riziko poruchy alebo vzniku prúdového zvodu s následným úrazom elektrickým prúdom.)
 - Pred montážou zaistite vhodný prívod elektriny v súlade s aktuálnymi právnymi predpismi v mieste inštalácie.
-

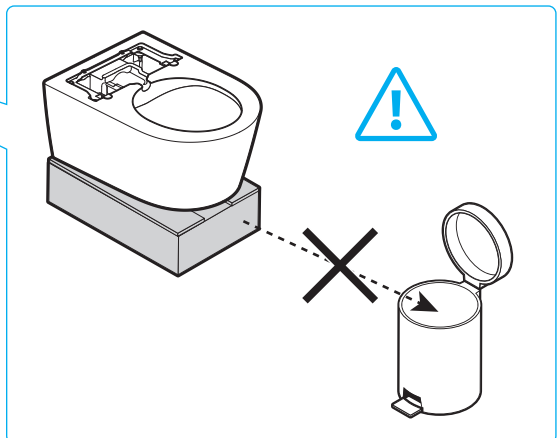
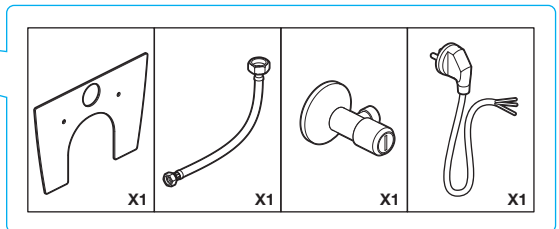
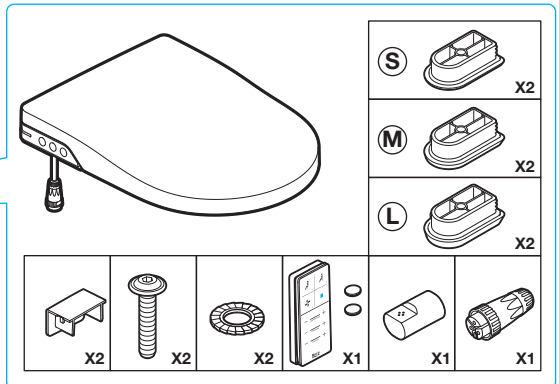
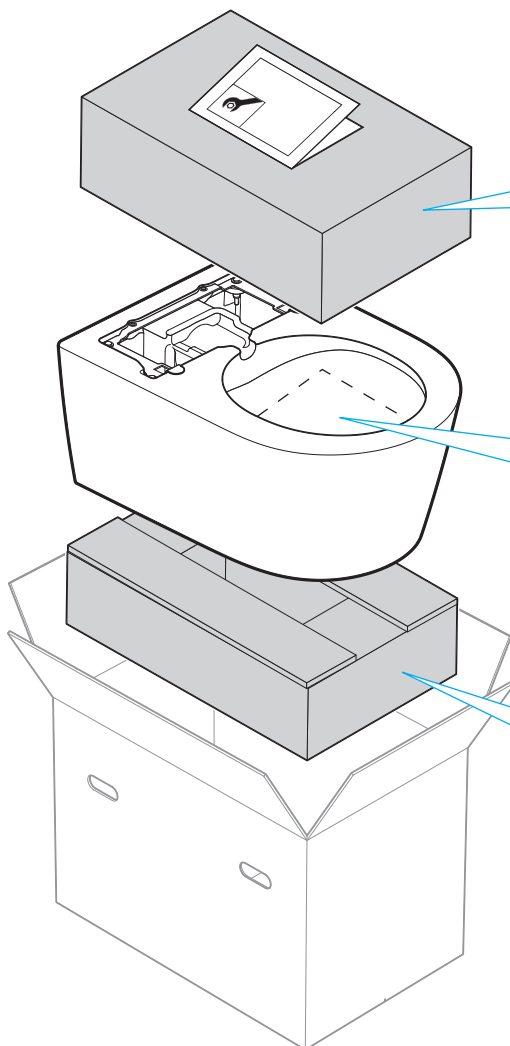
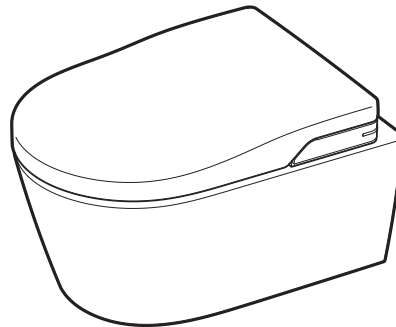
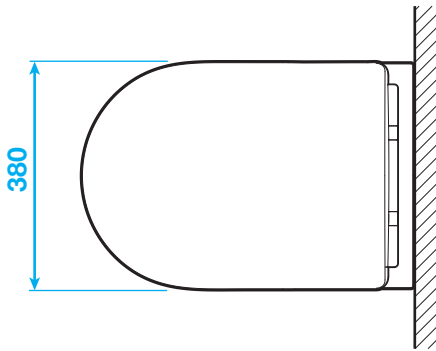
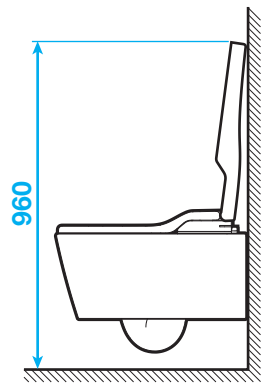
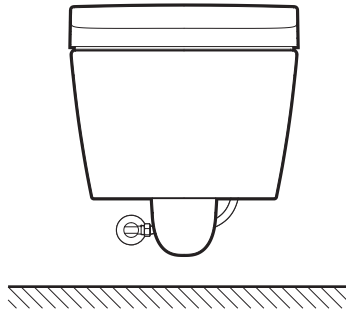
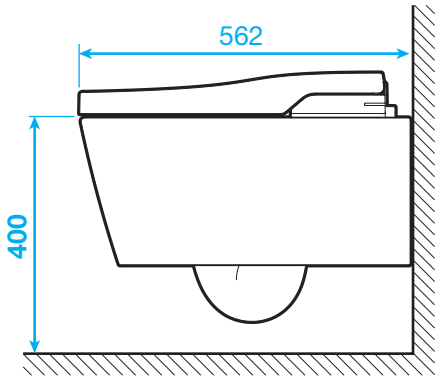
- EN** - Before installation, read thoroughly this installation manual and the included safety precautions leaf. Parts must be installed according to the instructions.
- Rain water or grey water is not suitable to operate this equipment. The In-Wash shower toilet may only be operated with normal drinking water
 - Do not damage the electrical connection parts.
 - The recommended range of water pressure of the water supply is 0,05 MPa - 0,9 MPa. Use this equipment within the recommended water pressure range.
 - The temperature of the water supply must be between 10 - 30 °C. Make sure the water temperature is between this range.
 - Do not use a water hose other than the one provided with this product.
 - Make sure that this product is correctly attached to a ground connection. (If the product is not ground-connected, there is a risk of a breaking or electric leak that might result in an electric shock).
 - Prior to the installation, have an adequate electrical outlet available, according to the current local legislation.
-

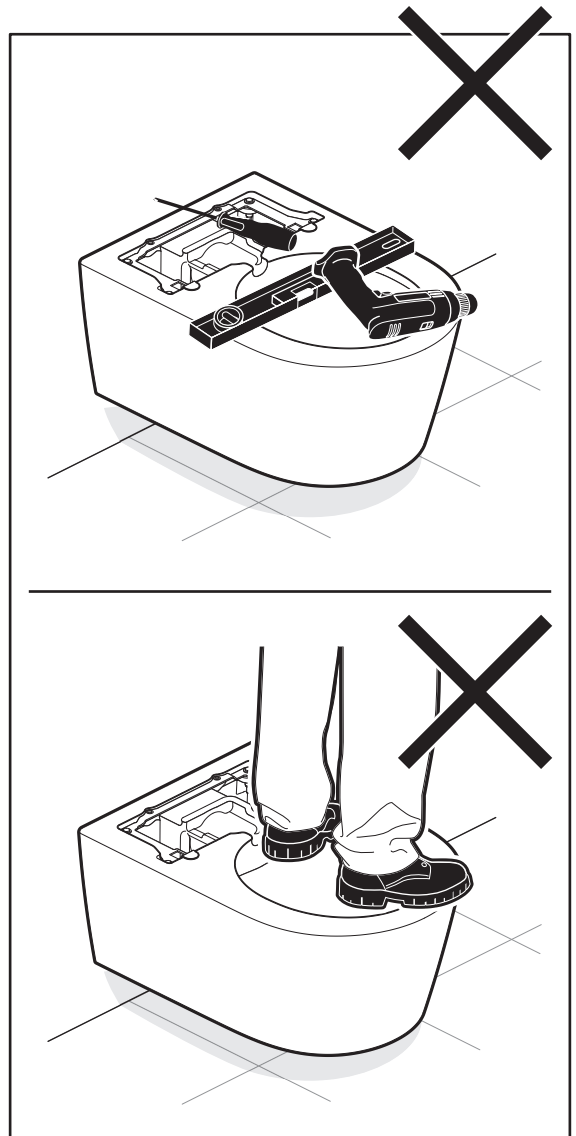
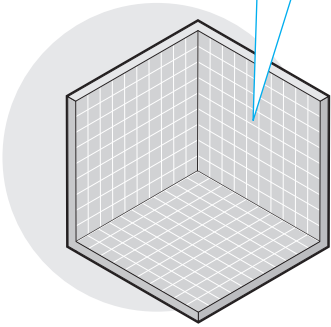
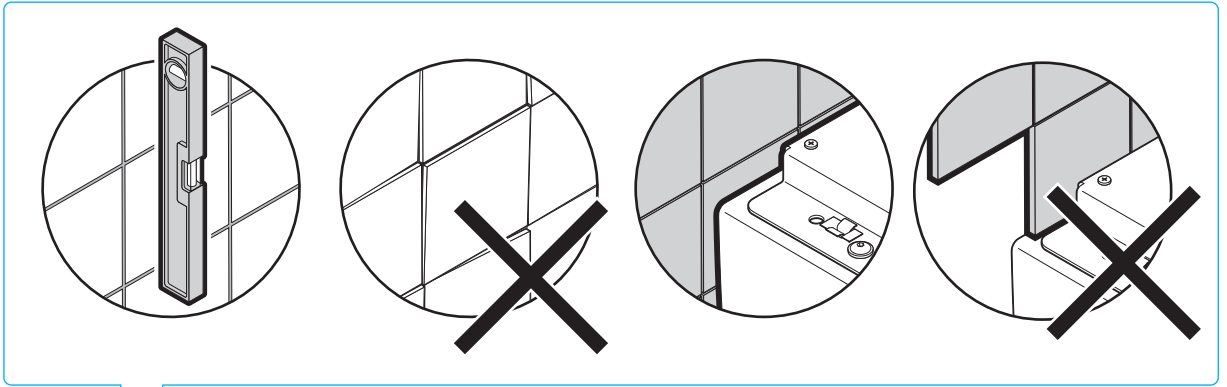
- EE** - Enne paigaldamist lugege käesolev kasutusjuhend ja selles sisalduvad ohutusjuhised hoolikalt läbi. Osad tuleb paigaldada juhistele vastavalt.
 - Vihmavesi või hall vesi ei sobi selle seadme käigus pidamiseks. Bidee kaussi tohib käigus pidada vaid tavalise joogiveega.
 - Ärge kahjustage elektriühendusi.
 - Veevarustuse soovituslik veesurve on vahemikus 0,05–0,9 MPa. Kasutage seda seadet soovitatud veesurvega.
 - Veevarustuse temperatuur peab olema vahemikus 10–30 °C. Veenduge, et vee temperatuur jääks sellesse vahemikku.
 - Ärge kasutage muud veevoolikut kui see, mis tarnitakse koos seadmega.
 - Veenduge, et toode oleks õigesti maandusega ühendatud. (Kui toode ei ole maandusega ühendatud, tekib katkestuse või elektrilekke oht, mille tagajärjeks võib olla elektrilöök.)
 - Enne paigaldamist tagage sobiva ja kohalikele nõuetele vastava elektripistikupesa
-

- LT** - Prieš montuodami įdėmiai perskaitykite montavimo instrukciją ir pridedamą atsargumo priemonių lapą. Dalis būtina montuoti laikantis instrukcijos.
 - Lietaus ar nuotekų vanduo šiam įrenginiui netinka. Unitazą "In-Wash" su bidė dušo funkcija galima naudoti tik su normaliu geriamuoju vandeniu.
 - Nepažeiskite elektros jungimo dalių.
 - Rekomenduojama, kad tiekiamo vandens slėgis būtų 0,05 MPa–0,9 MPa. Šią įrangą naudokite su rekomenduojamu vandens slėgiu.
 - Tiekiamo vandens temperatūra turi būti 10–30°C. Pasirūpinkite, kad temperatūra neviršytų šių ribų.
 - Naudokite tik tą vandens žarną, kuri yra pridedama prie šio gaminio.
 - Pasirūpinkite, kad šis gaminy s būtų tinkamai pritvirtintas prie žemės. (Neįžeminus gaminio gali kilti pavojus jį sulaužyti arba elektros nuotėkio ir nusitrenkimo elektra pavojus).
 - Prieš montuodami pasirūpinkite, kad būtų įrengtas galiojančių vietos teisės aktų reikalavimus atitinkantis tinkamas elektros lizdas.
-

- LV** - Pirms uzstādīšanas rūpīgi izlasiet šo uzstādīšanas rokasgrāmatu, kā arī informāciju par drošības brīdinājumiem. Izstrādājuma daļas jāuzstāda atbilstoši instrukcijām.
 - Lietus ūdens vai pelēkais ūdens nav piemērots šīs iekārtas darbībai. Bidē pods ir darbināms tikai ar parastu dzeramo ūdeni.
 - Nesabojājiet elektriskā savienojuma detaļas.
 - Ieteicamā ūdens spiediena amplitūda ir 0,05 MPa – 0,9 MPa. Lietojiet šīs ierīces ieteicamajā ūdens spiediena amplitūdā.
 - Ūdens pievades temperatūrai ir jābūt amplitūdā 10 – 30 °C. Pārliedzinieties, ka ūdens temperatūra atbilst šai amplitūdai.
 - Neizmantojiet ūdens caurules, kas nav ietvertas šā izstrādājuma komplektācijā.
 - Pārliedzinieties, vai izstrādājumam ir atbilstošs zemējuma savienojums. (Ja izstrādājumam nav izveidots zemējuma savienojums, tad pastāv strāvas noplūdes risks, kas var izraisīt elektrotriecienu.)
 - Pirms uzstādīšanas jāpārliedzinās, vai ir pieejama elektrības rozete, kas atbilst spēkā esošajiem valsts noteikumiem.
-

[mm]



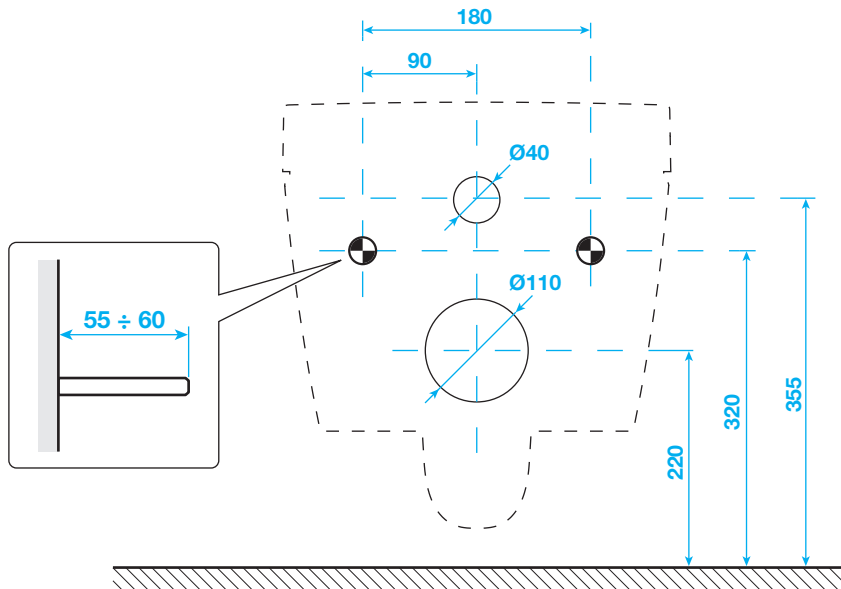




Doporučený způsob montáže
 Odporúčany spôsob montáže
 Recommended installation

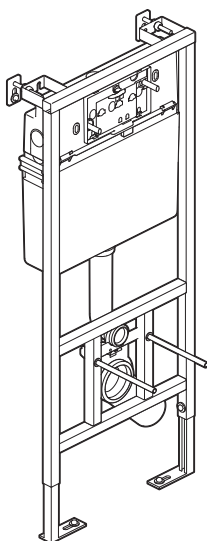
Soovitav paigaldus
 Rekomenduojamas montavimas
 Uzstādīšanas ieteikumi

Upevnění
 Upevnenie
 Fixation
 Kinnitamine
 Tvirtinimas
 Nostiprināšana



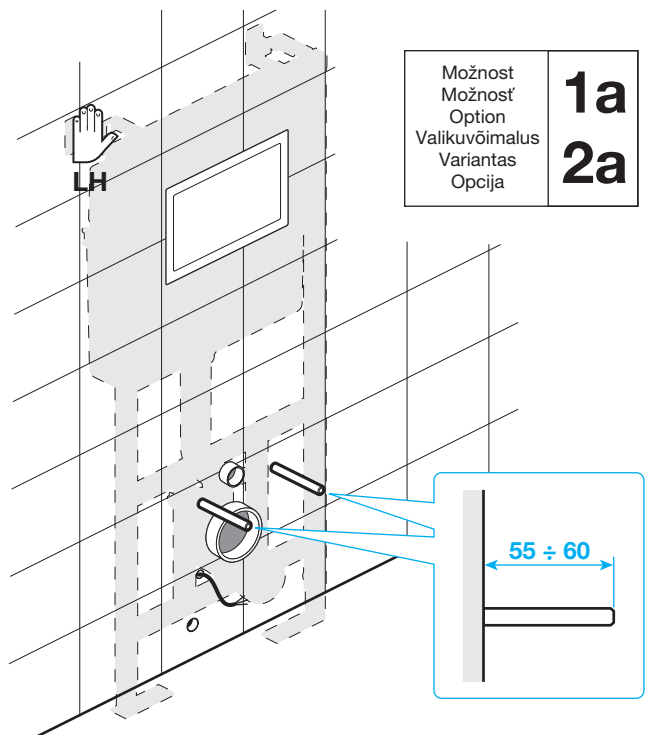
Doporučeno
 Odporúčenie
 Recommended
 Soovitav
 Rekomenduojama
 Ieteikums

Příklad montáže
 Příklad montáže
 Installation example
 Paigaldusnäide
 Montavimo pavyzdys
 Uzstādīšanas paraugs



A890090000

A890080000





Nepoužívat dešťovou vodu.
Nepoužívat dažďovú vodu.
Do not use rain water.
Ärge kasutage vihmavett.
Nenaudokite lietaus vandens.
Nelietojiet lietus ūdeni.

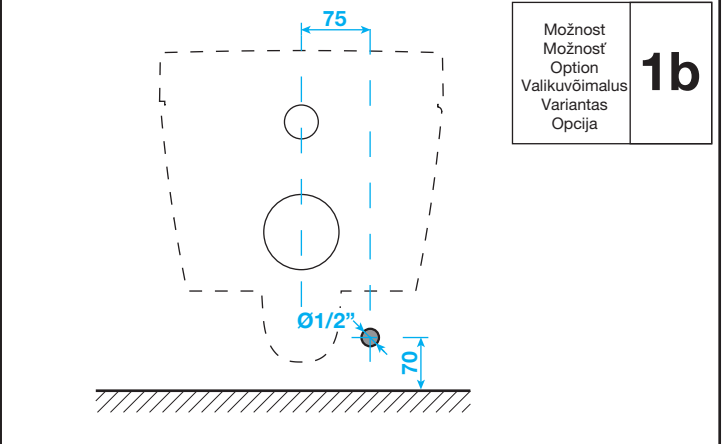
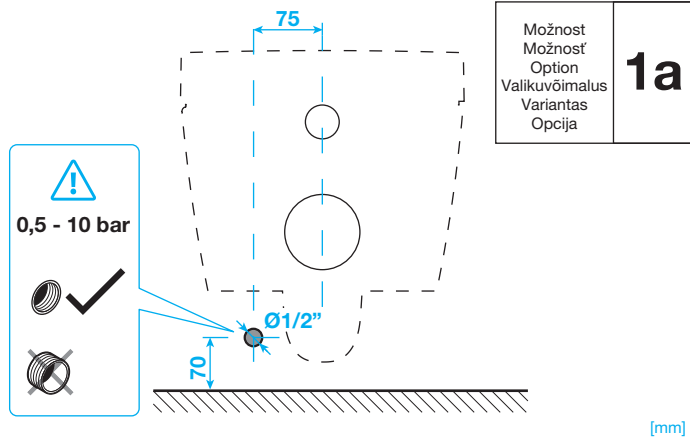


Používat pouze pitnou vodu.
Používať iba pitnú vodu.
Use only potable water.
Kasutage ainult joogivett.
Naudokite tik geriamąjį vandenį.
Lietojiet tikai dzeramo ūdeni.

**1**

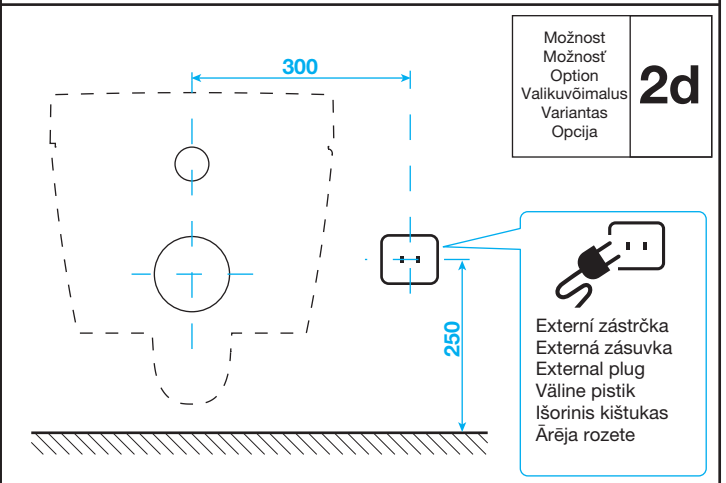
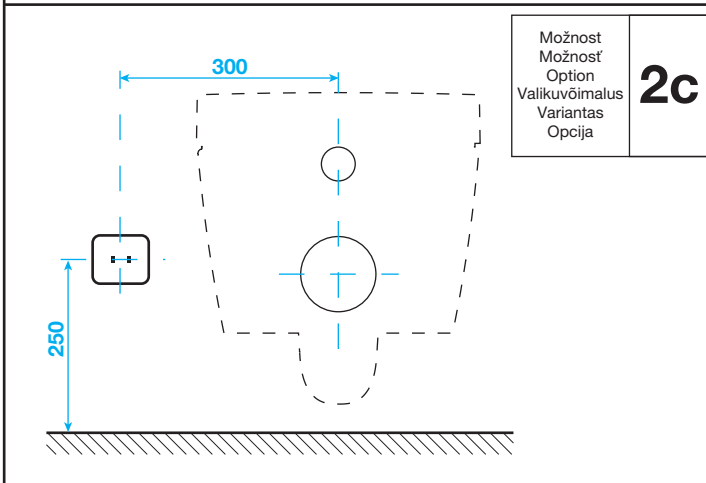
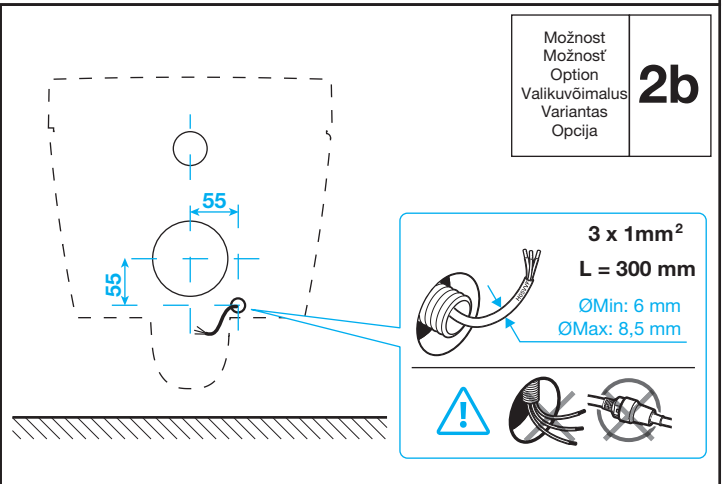
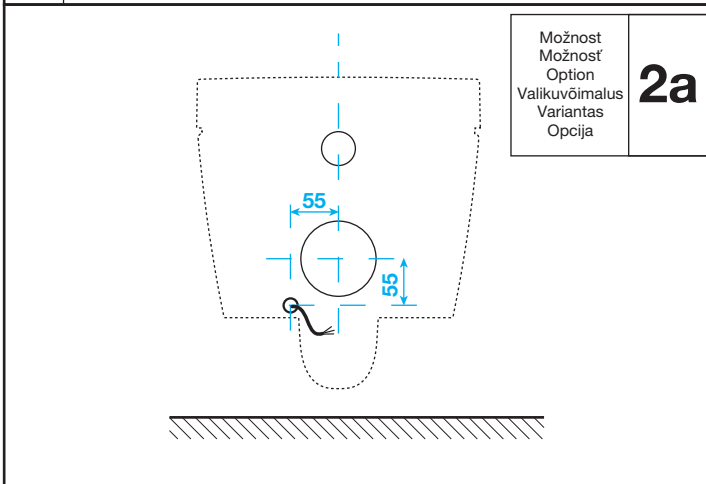
Potrubié
Potrubie
Pipes

Torustik
Vamzdžiai
Caurulvadi

**2**

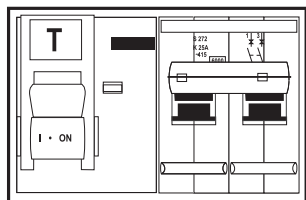
Elektro
Elektrika
Electrical

Elektrilühendus
Elektra
Elektriskais



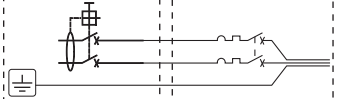


A

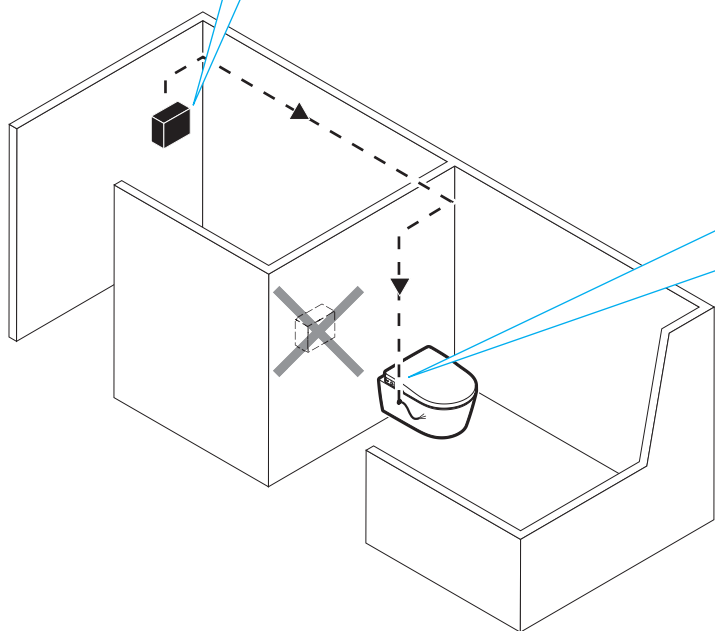
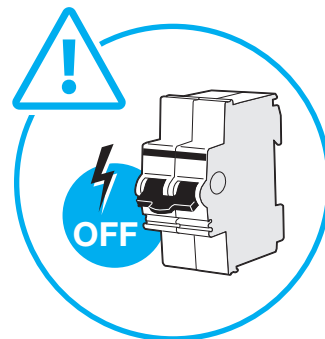


25A IDn 0.03A

10 ó 15A



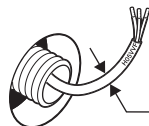
V souladu s aktuálními právními předpisy
V súlade s aktuálnymi právnymi predpismi
According to current legislation
Kehtivate nõuete järgi
Pagal galiojančius teisės aktus
Saskaņā ar spēkā esošajiem noteikumiem



Povinně
Povinne
Mandatory
Kohustuslik
Privaloma
Obligāti

3 x 1mm²

C



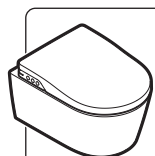
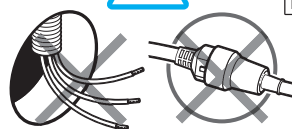
ØMin: 6 mm
ØMax: 8,5 mm



L = 300 mm

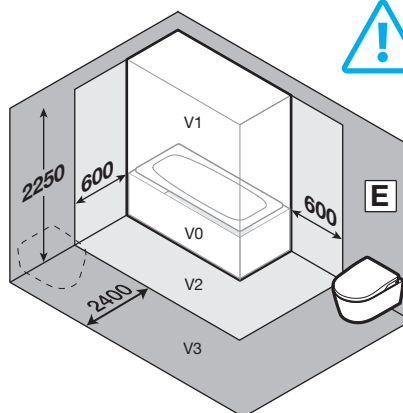


B



220-240 VAC
50/60 Hz.
1700 W Max.

D



V = Zóna
Zóna
Volume
Maht
Zona
Tilpums

- CZ**
- A** Připojení ke zdroji elektřiny musí být opatřeno diferenciální ochranou IDn 0,03 A a 25 A a dále magnetotermálním jističem 10 nebo 15 A. Obě ochrany se musejí nacházet mimo prostor koupelny.
 - B** Prvky elektrického napájení tohoto výrobku musejí být trvale připojeny k pevné domovní elektroinstalaci. Používání zástrček není povoleno.
 - C** Zabudované elektrické napájení tvoří hadice se třemi vodiči (fázový vodič, střední vodič N, uzemnění) o průřezu nejméně 1 mm², sloužící výhradně pro tento klozet.
V případě nutnosti manipulace nebo výměny napájecího kabelu z důvodu poruchy musí požadovanou opravu provést kvalifikovaný servisní technik.
 - D** K napájení klozetu slouží zdroj 220-240 V, 50/60 Hz.
 - E** Klozet musí být namontován v ochranné zóně 3 koupelny.
Uživatel nemanipuluje s žádnou součástí ani připojením klozetu.
Uvnitř klozetu nesmí být namontováno žádné elektrické zařízení.
- Montáž tohoto výrobku provádí kvalifikovaný servisní pracovník v souladu s platnými právními předpisy v dané zemi.**

- SK**
- A** Pripojenie ku zdroju elektriny musí byť opatrené diferenciálnou ochranou IDn 0,03 A a 25 A a ďalej magnetotermálnym ističom 10 alebo 15 A. Obidve ochrany sa musia nachádzať mimo priestor kúpeľne.
 - B** Prvky elektrického napájania tohoto výrobku musia byť trvale pripojené k domovej elektroinštalácii. Používanie zásuviek nie je povolené.
 - C** Zabudované elektrické napájanie tvorí hadica s tromi vodičmi (fázový vodič, stredný vodič N, uzemnenie) o priereze najmenej 1 mm², slúžiaci výhradne pre tento klozet.
V prípade nutnosti manipulácie alebo výmeny napájacieho káblu z dôvodu poruchy musí požadovanú opravu urobiť kvalifikovaný servisný technik.
 - D** K napájaniu klozetu slúži zdroj 220 až 240 V, 50/60 Hz.
 - E** Klozet musí byť namontovaný v ochranej zóne 3 kúpeľne.
Užívateľ nemanipuluje so žiadnou súčiastkou a ani s pripojením klozetu.
Vnútri klozetu nesmie byť namontované žiadne elektrické zariadenie.
- Montáž tohto výrobku robí kvalifikovaný servisní pracovník v súlade s platnými právnymi predpismi v danej zemi.**

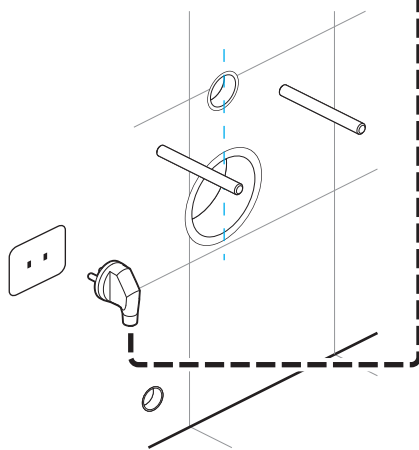
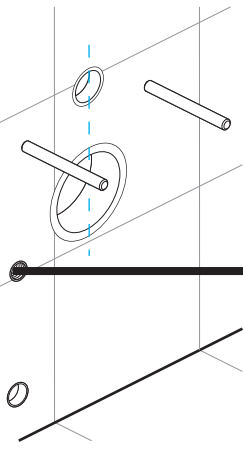
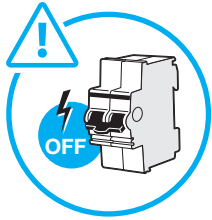
- EN**
- A** The electrical installation must be protected by means of a IDn 0,03A and 25A differential switch and a magnetothermal switch of 10 or 15A. Both switches must be placed outside the bathroom.
 - B** The power connection of this product must be permanently connected to a fixed electricity line. Placement of a plug is not acceptable.
 - C** The electrical line to be installed must be a hose consisting on three drivers (phase, neutral, earth) of at least 1mm² of section exclusively dedicated to the WC.
In the event that, due to failure, it is necessary to handle or replace the power cable, this must only be done by Technical Service staff.
 - D** The range of function of the WC is 220-240V, 50/60Hz.
 - E** The WC must be installed in the protection volume 3 of the bathroom.
Neither component nor connection of the WC must be operated.
No electrical device must be introduced inside the WC.
- This product must be installed by qualified personnel, in according with the national current regulation.**

- EE**
- A** Elektripaigaldis peab olema kaitstud IDn 0,03 A ja 25 A diferentsiaalkaitsmega ja 10 või 15 A magnetotermilise lülitiga. Mõlemad lülitid peavad asuma vannitoast väljas.
 - B** Seadme vooluühendus peab olema püsivalt elektri püsiliiniga ühendatud. Pistiku paigaldamine ei ole lubatud.
 - C** Paigaldatav elektriliin peab olema vähemalt 1 mm² ristlõikega kolmesooneline (faas, neutraal, maandus) isoleeritud kaabel, mis on mõeldud ainult WC-poti jaoks. Vajaduse korral tohib elektrikaablit manipuleerida või vahetada ainult teenindustehnik.
 - D** WC-poti toitevoolu töövahemik on 220–240 V, 50/60Hz.
 - E** WC-pott tuleb paigaldada vannitoa kaitsemahtu 3. WC-poti osi ega ühendusi ei tohi manipuleerida. WC-potti ei tohi panna mingeid elektriseadmeid.
- Selle toote peab paigaldama väljaõppinud töötaja vastavalt riigis kehtivatele eeskirjadele.**

- LT**
- A** Elektros instaliaciją būtina apsaugoti IDn 0,03 A ir 25A diferenciniu jungikliu bei 10 arba 15 A magnetoterminiu jungikliu. Abu jungikliai privalo būti įrengti ne vonios kambaryje.
 - B** Šio gaminio maitinimas privalo būti stacionariai prijungtas prie fiksuotos elektros linijos. Montuoti su kištuku negalima.
 - C** Maitinimas turi būti tiekiamas vamzdžiu nutiestais trimis laidais (faziniu, nuliniu ir žeminiu), kurių skerspjūvio plotas privalo būti bent 1 mm², ir kurie turi būti skirti tik unitazo maitinimui. Tuo atveju, jeigu dėl gedimo prireiktų pakeisti elektros laidą, tokius keitimo darbus privalo atlikti tik techninio aptarnavimo specialistai.
 - D** Unitazui naudojama 220–240 V, 50/60 Hz elektros srovė.
 - E** Unitazą būtina įrengti 3-iojoje apsaugos nuo vandens vonios kambario zonoje. Jokia unitazo dalis ar jungtis negali būti valdoma elektra. Į unitazą negalima montuoti jokių elektros prietaisų.
- Šį gaminį privalo sumontuoti tik kvalifikuotas specialistas, montuojant būtina laikytis galiojančių teisės aktų reikalavimų.**

- LV**
- A** Elektriskajam savienojumam ir jānodrošina aizsardzība, izmantojot LDN 0,03 A un 25 A diferenciālo slēdzi un 10 vai 15 A termomagnētisko slēdzi. Abiem slēdžiem jābūt novietotiem ārpus tualetes.
 - B** Šā izstrādājuma elektrības savienojumam ir jābūt pastāvīgi pievienotam fiksētai elektrības līnijai. Kontaktdakšas uzstādīšana nav atļauta.
 - C** Elektrības slēgumam ir jāuzstāda elektrības vads, kas sastāv no trīs dzīslām (fāze, nulle, zemējums), un vismaz 1 mm² no tā ir jābūt atvēlētam WC vajadzībām. Ja traucējumu dēļ ir nepieciešams veikt darbības ar elektrības vadu vai nomainīt to, to drīkst darīt tikai tehniskā dienesta personāls.
 - D** WC sprieguma un frekvences amplitūda ir attiecīgi 220–240 V, 50/60 Hz.
 - E** WC ir jāuzstāda tualetes vietā, kas atbilst 3. aizsardzības līmenim. Nedrīkst darbināt ne WC komponentu, ne tā savienojumu. Podā nedrīkst uzstādīt elektroierīces.
- Šo izstrādājumu drīkst uzstādīt vienīgi kvalificēts personāls, ievērojot spēkā esošos valsts noteikumus.**

1



1

2

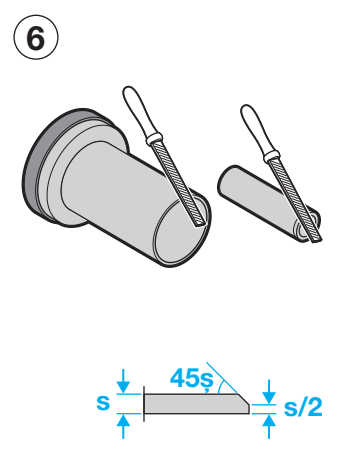
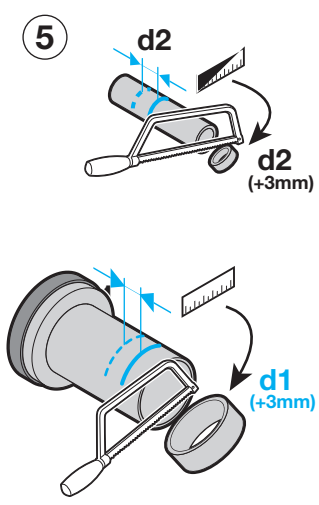
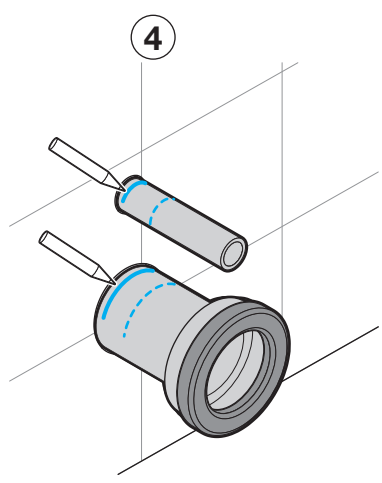
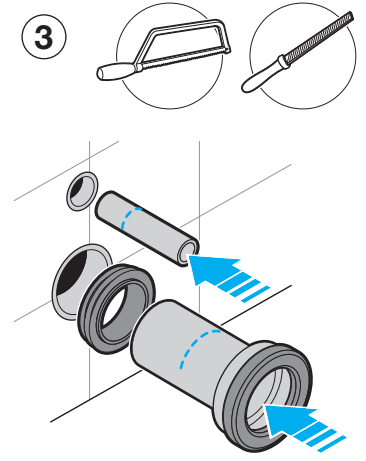
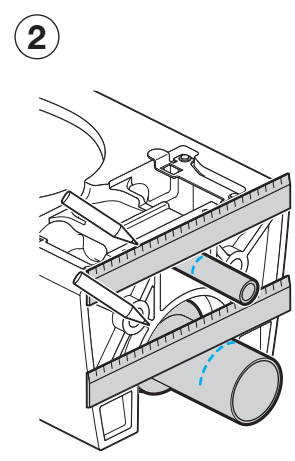
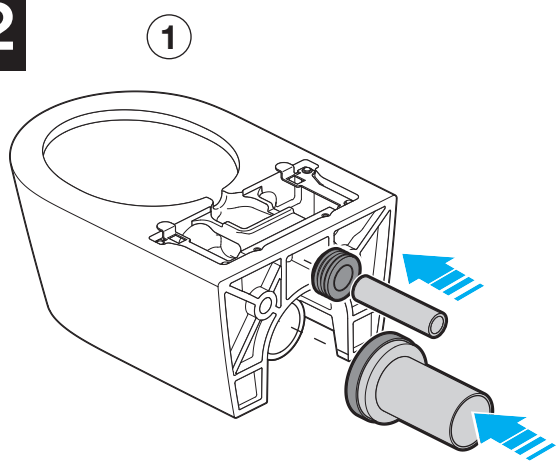
Střední vodič (N)
Stredový vodič (N)
Neutral
Neutraal
Nulinis
Nulle

Uzemění
Uzemnenie
Ground
Maandus
Ižeminimo
Zemējums

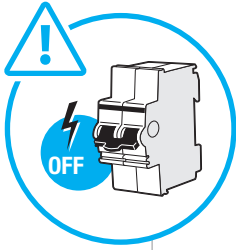
Fáze
Fáza
Live
Faas
Fazinis
Fáze

3

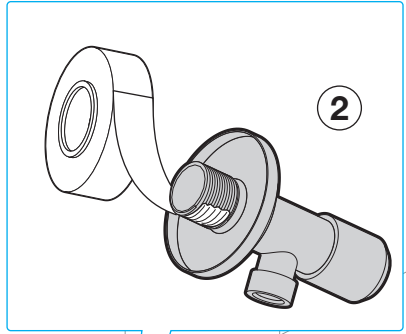
2



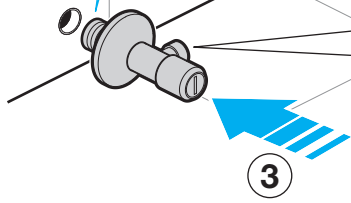
3



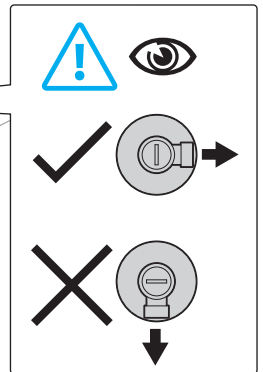
1



2

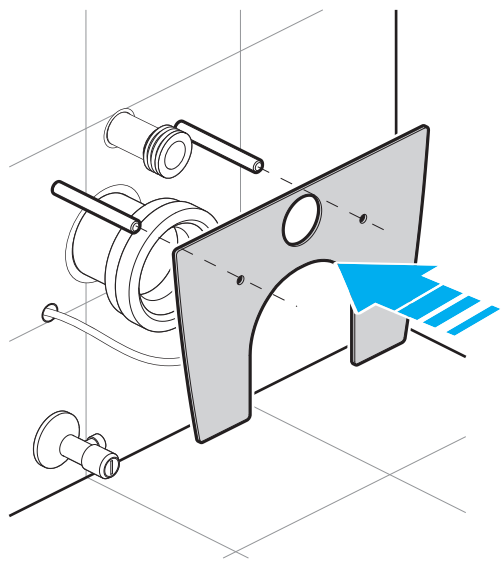


3

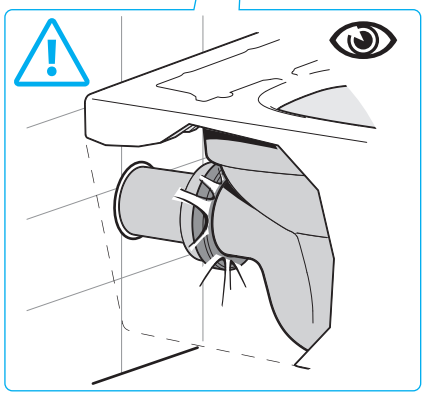
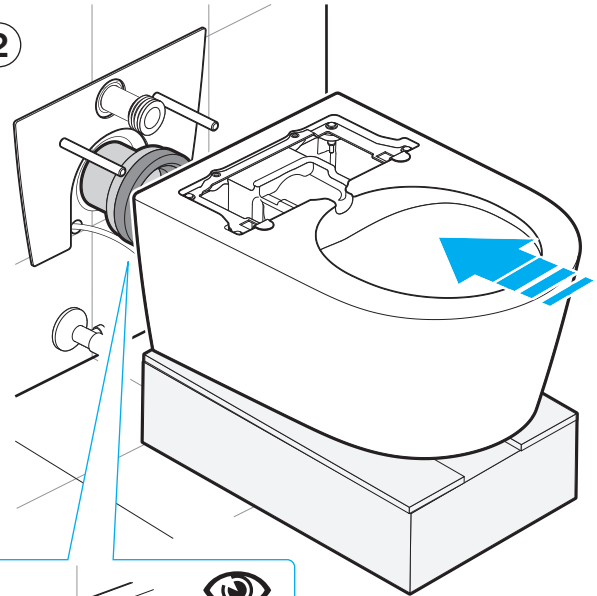


4

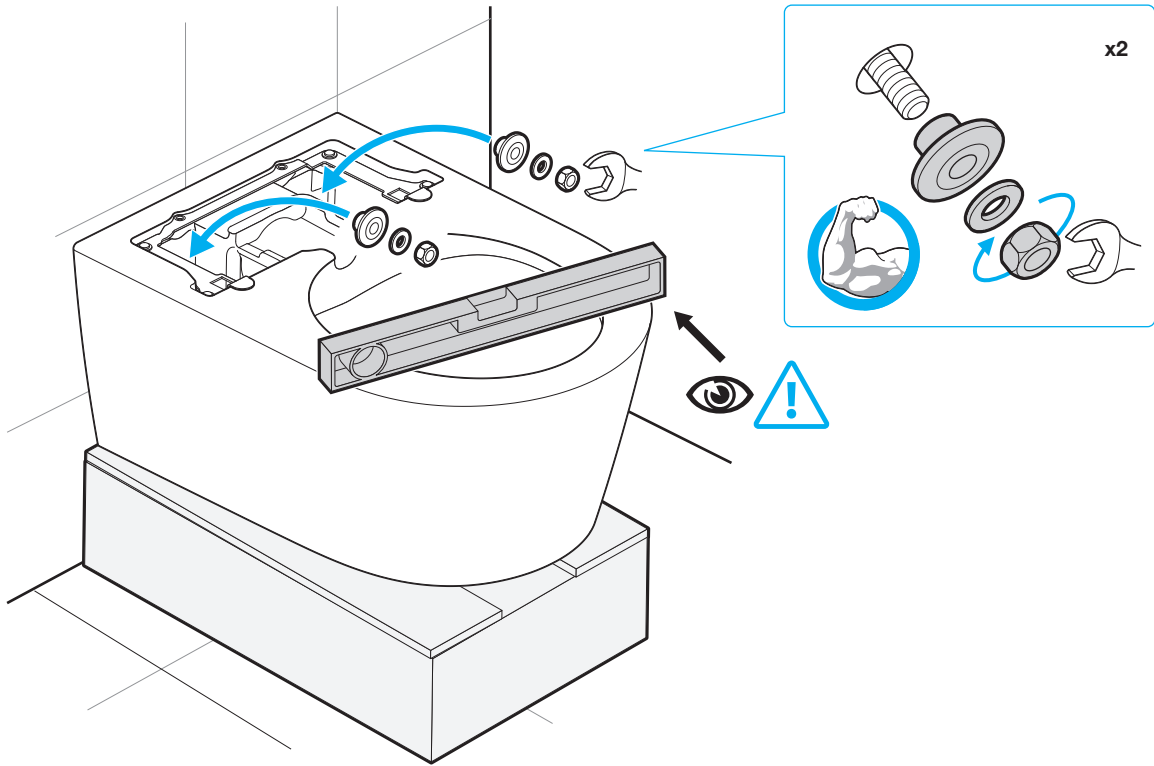
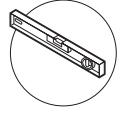
1



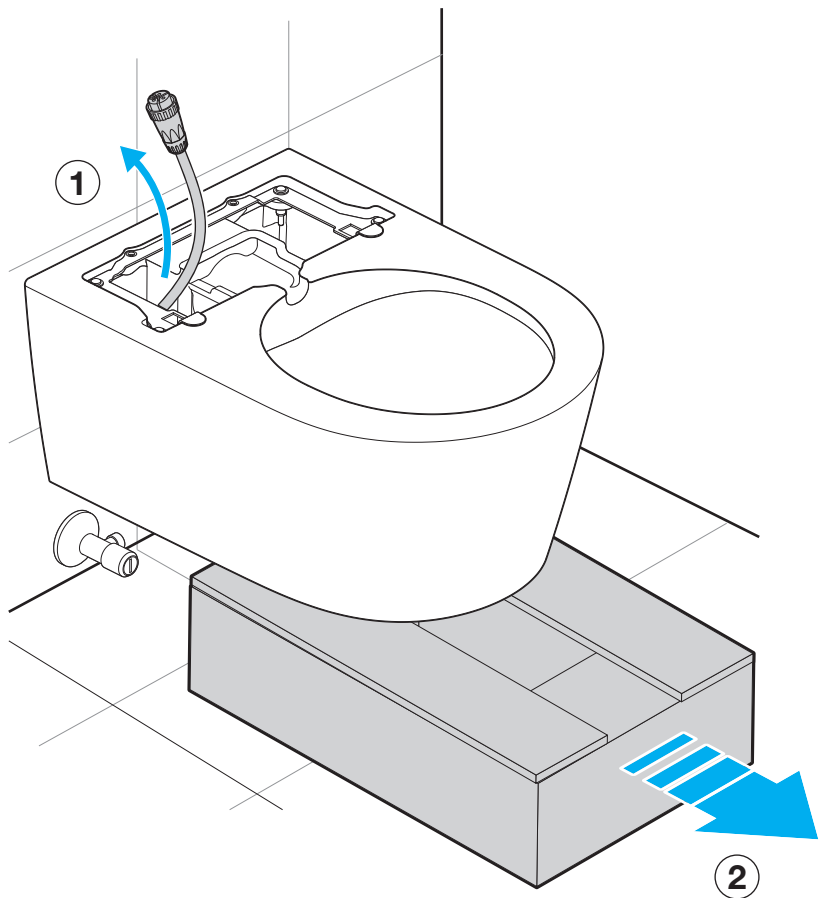
2



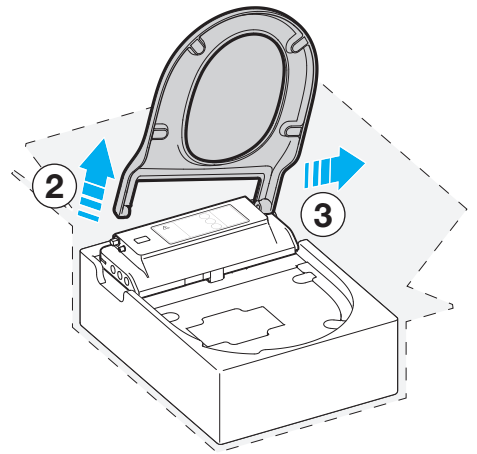
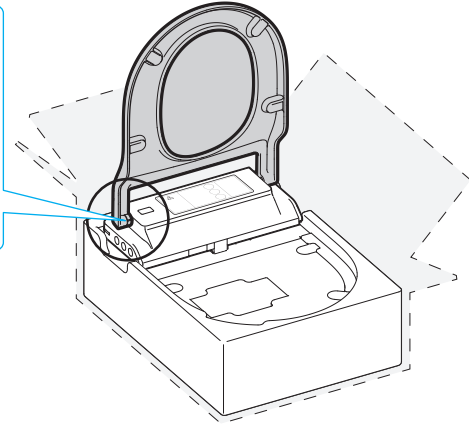
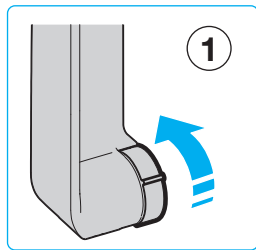
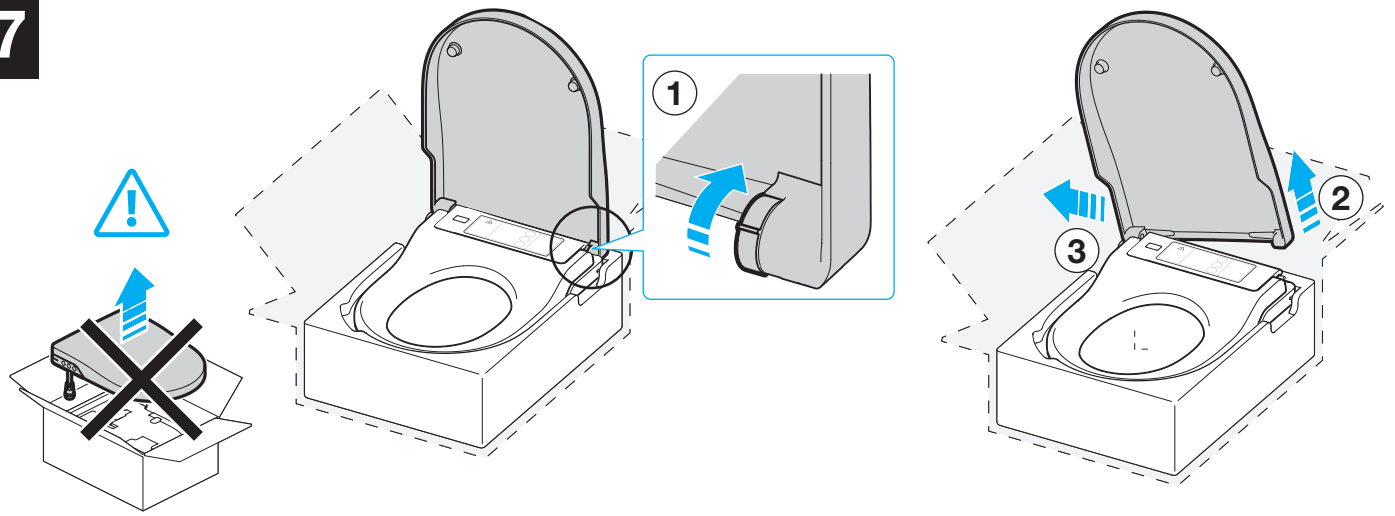
5



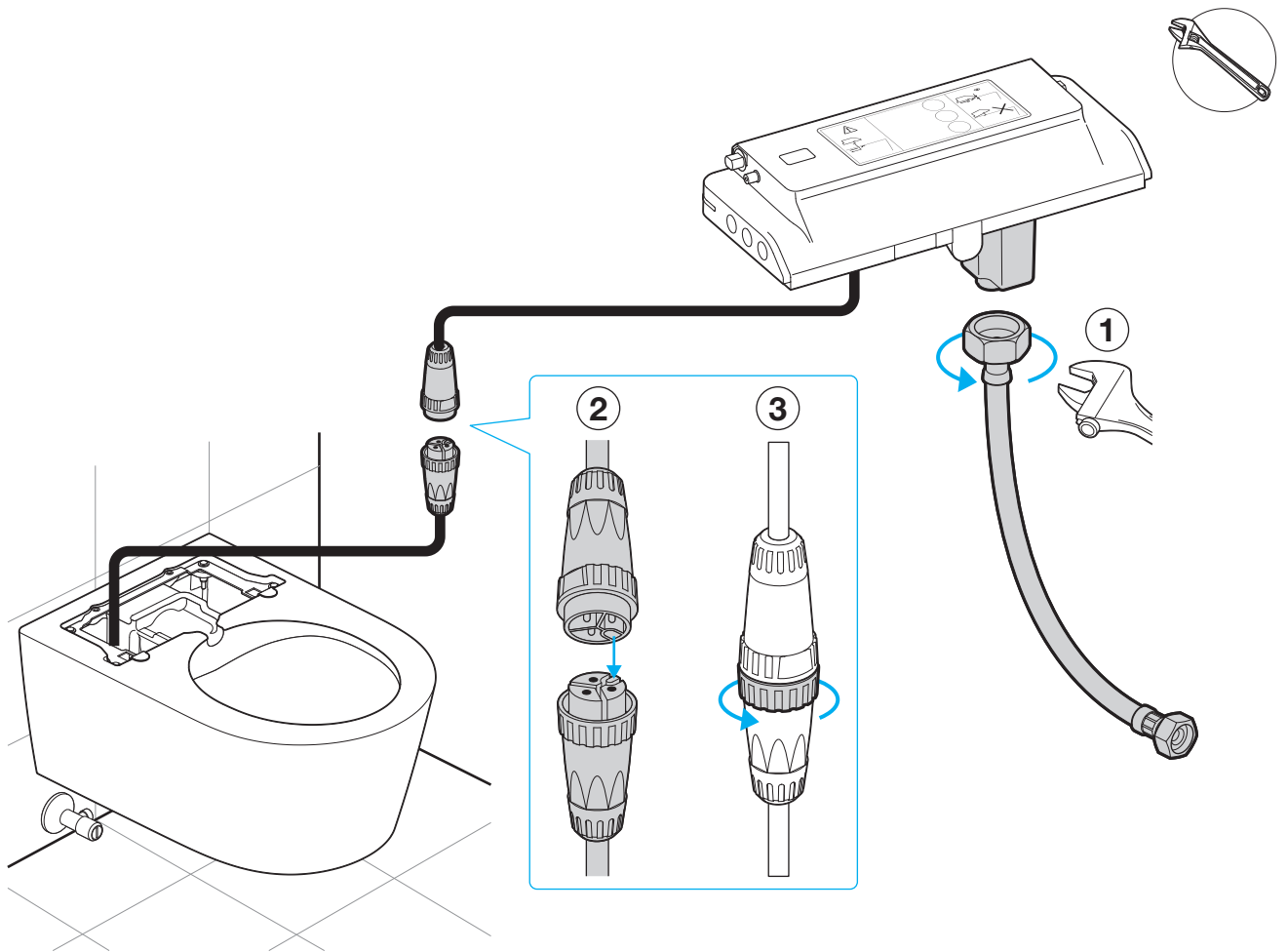
6



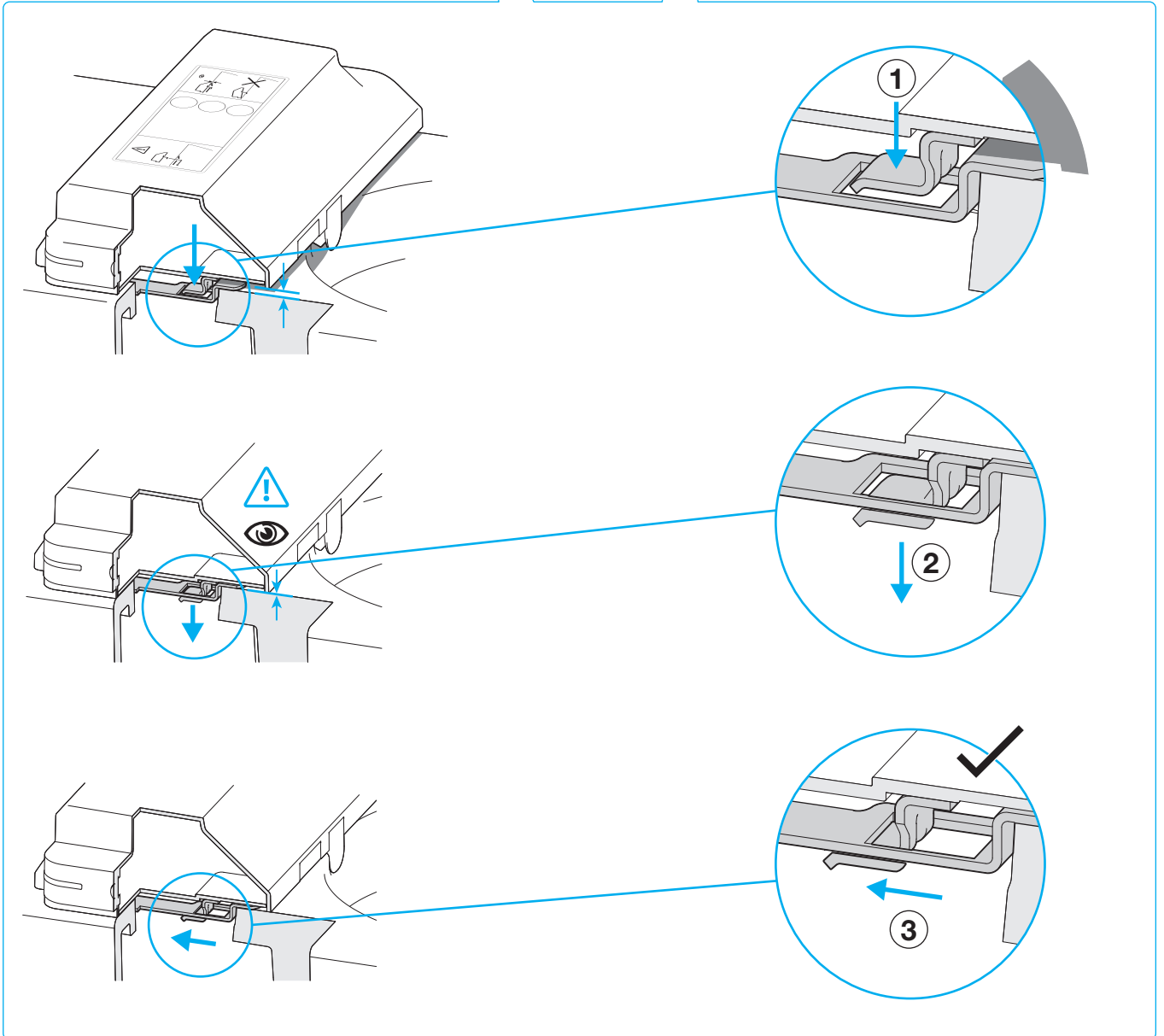
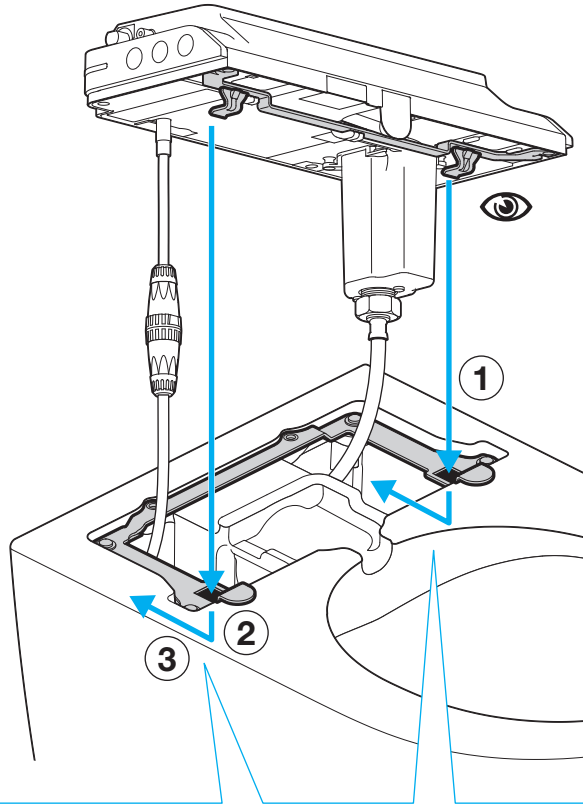
7



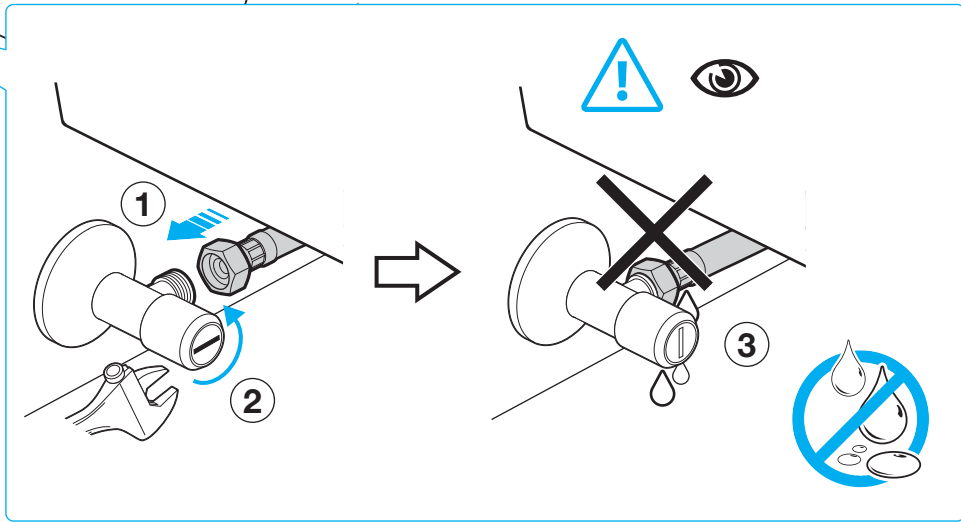
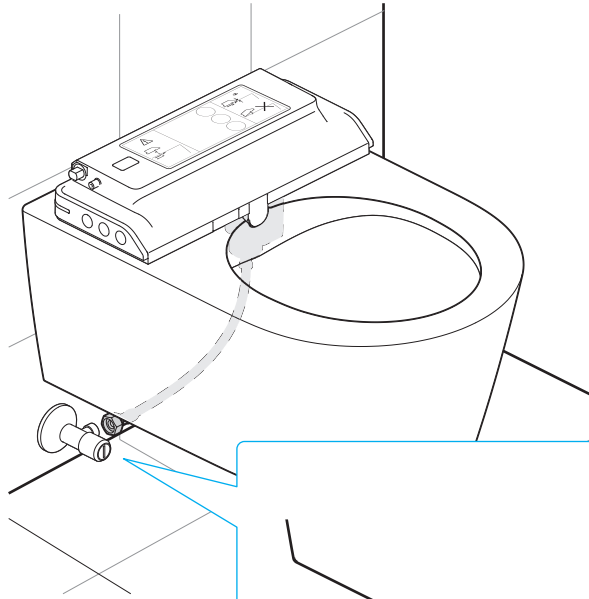
8



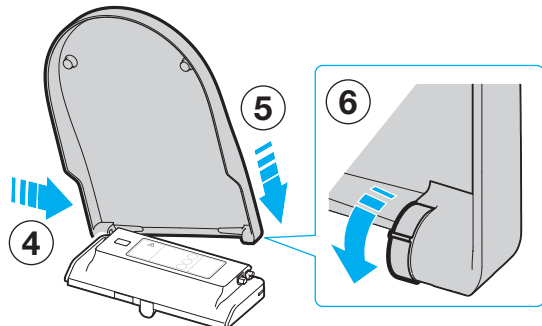
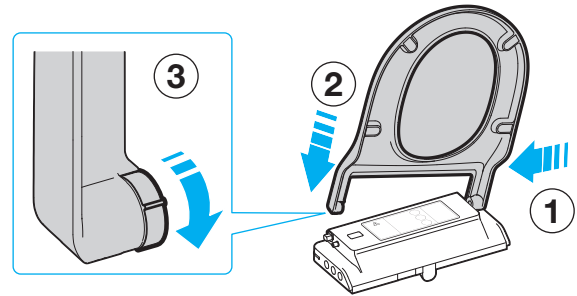
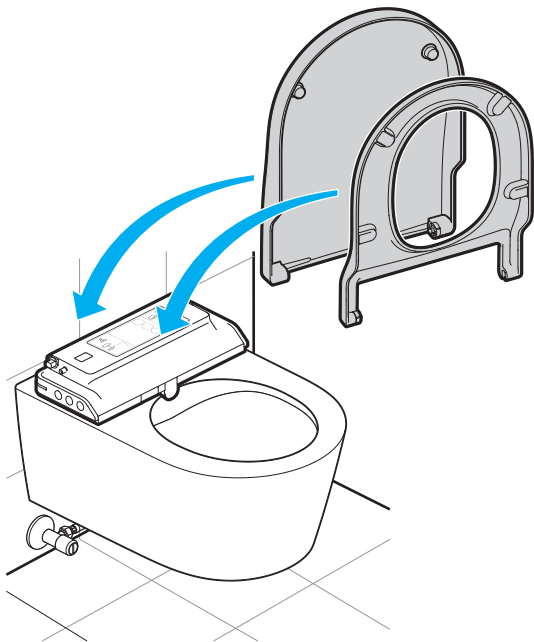
9



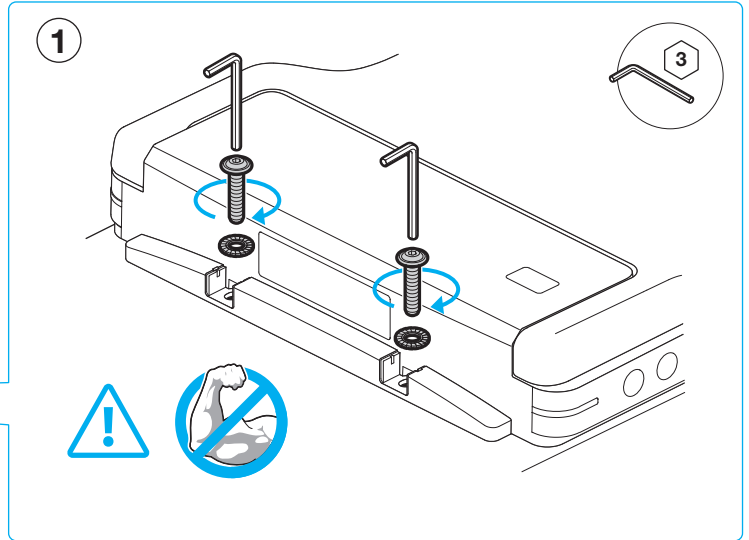
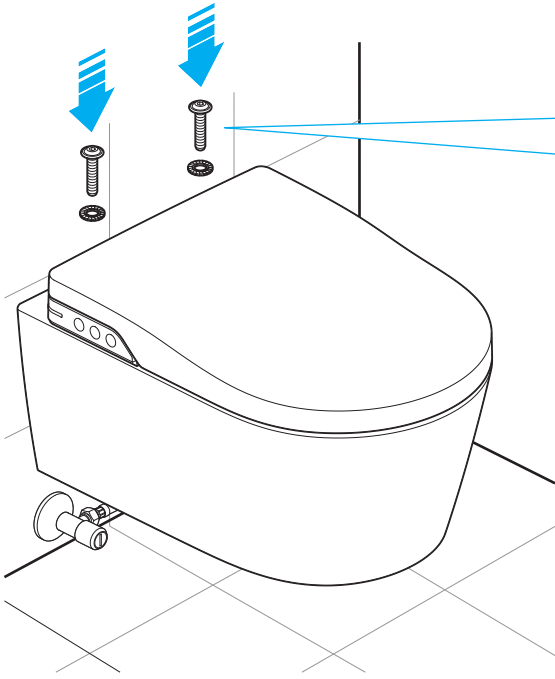
10



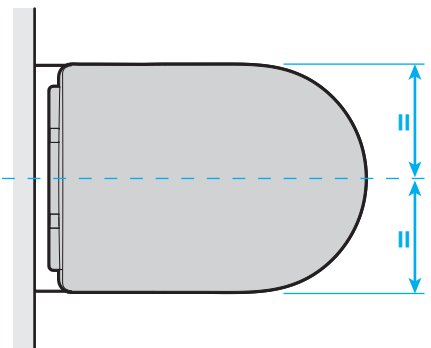
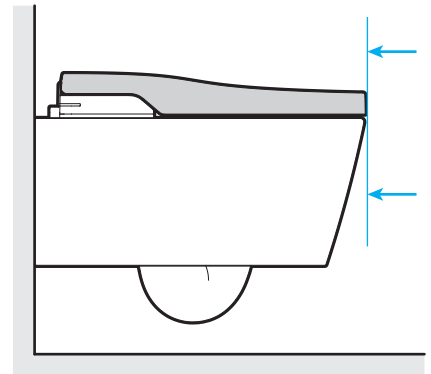
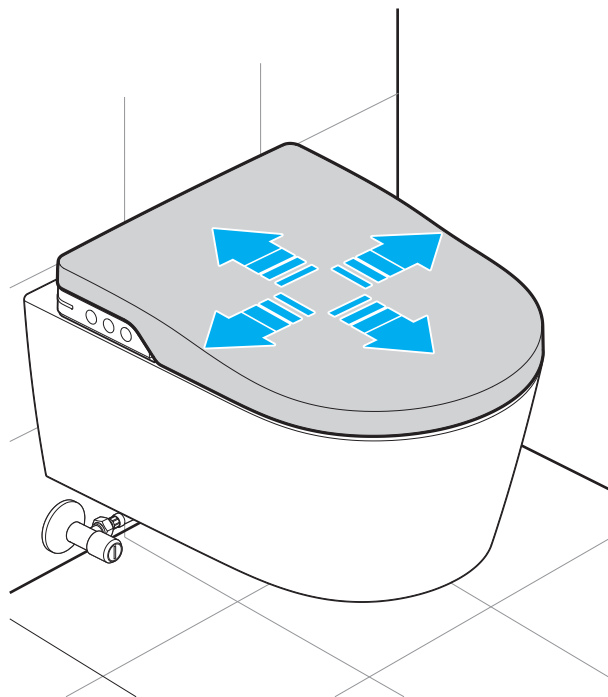
11



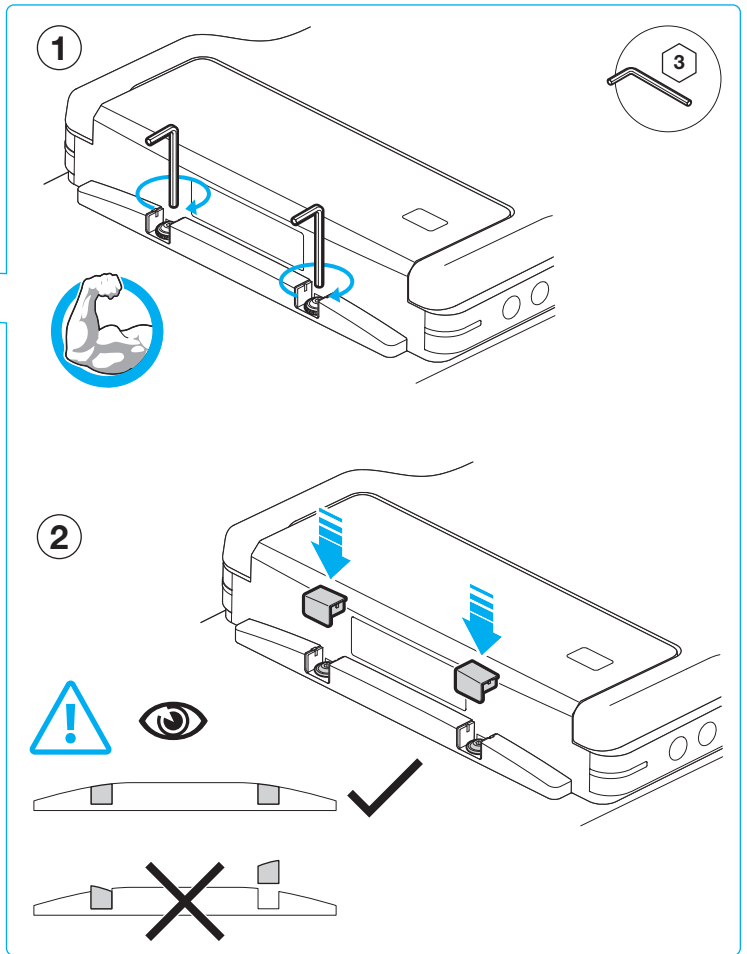
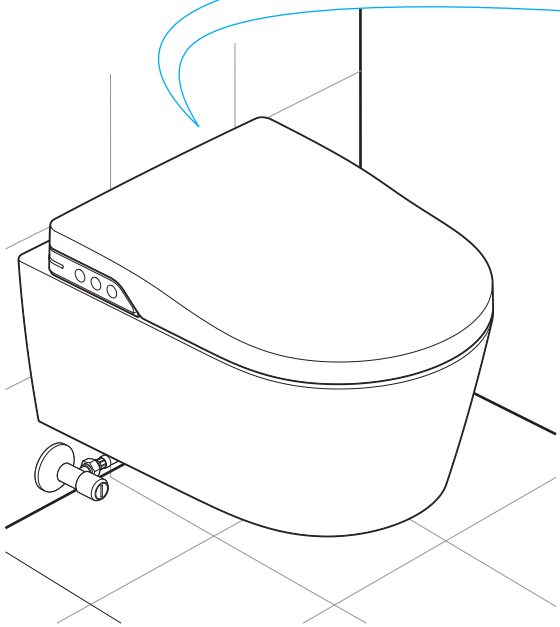
12



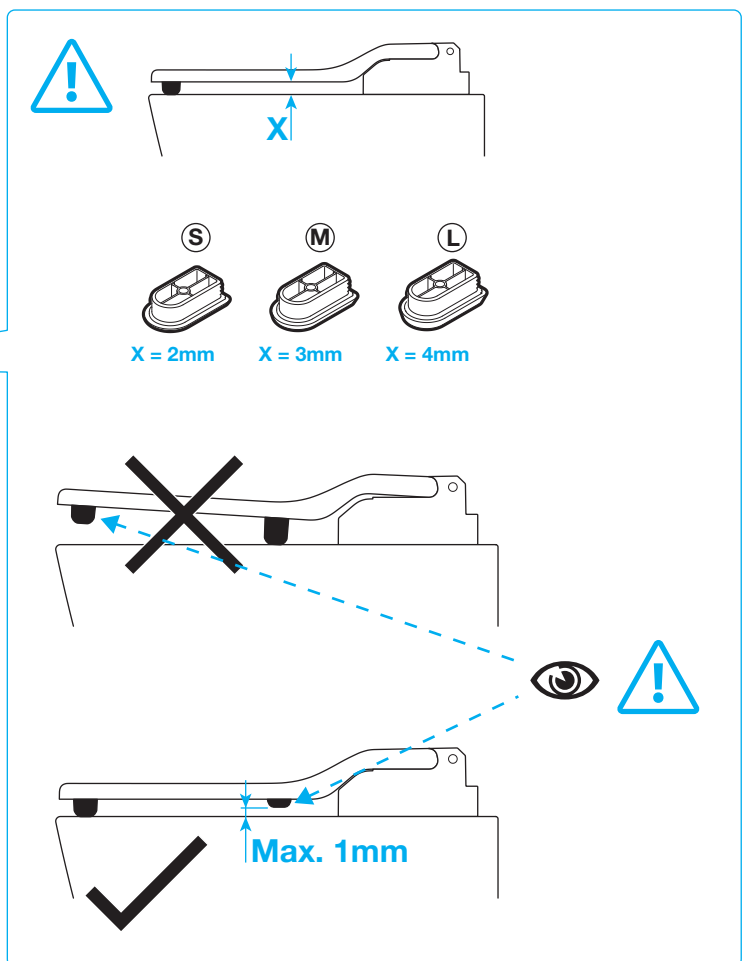
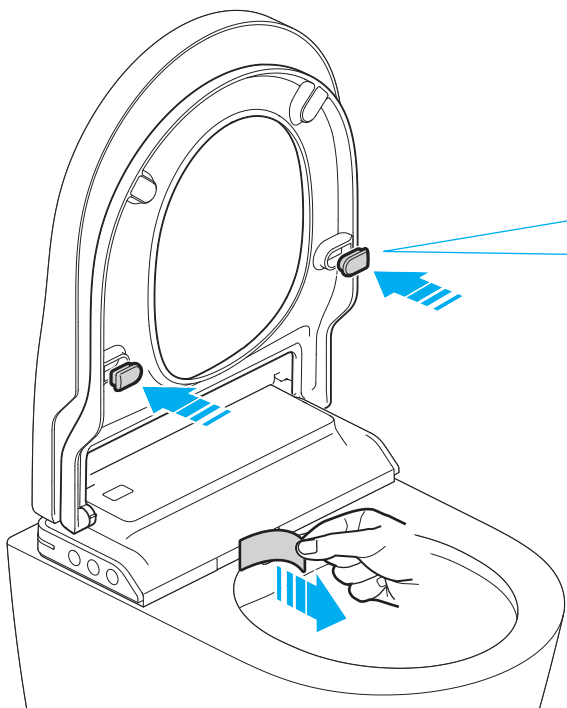
13



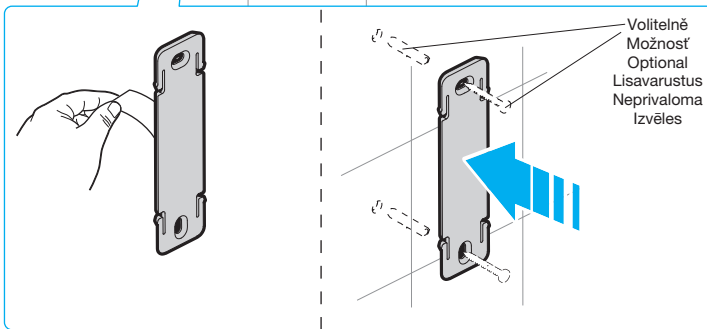
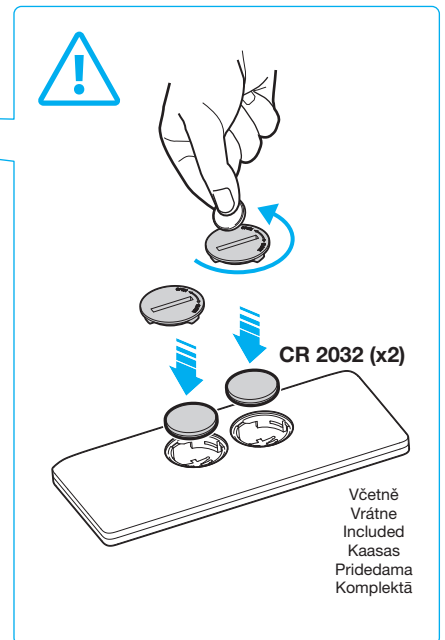
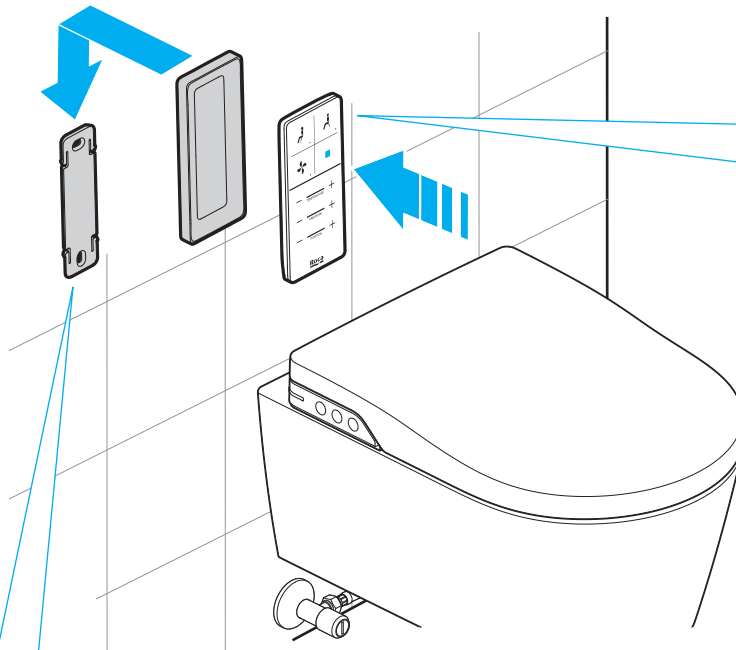
14



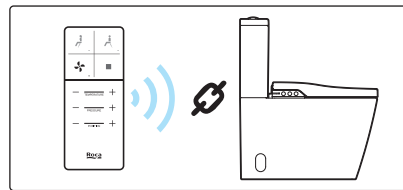
15



16



17



<p>1</p> <p>OTEVŘETE OTVORTE OPEN AVAGE ATSUKTI VANDENĖ ATVĒRŠANA</p>	<p>2</p> <p>NAPÁJENÍ NAPÁJANIE POWER LŪLITAGE ĪJUNGTI MAITINIMĀ IESLĒGŠANA</p> <p>ON</p>	<p>3</p> <p>SPÁRUJTE ZAŘÍZENÍ SPOJTE CONNECT ŪHENDAGE SUDERINTI SAVIENOŠANA</p> <p>Max. 60 s.</p> <p>5 s.</p>	<p>4</p> <p>AUTOMATICKÝ TEST AUTO-TEST AUTO-TEST ENESETEST AUTO-TEST AUTOM. PĀRBAUDE</p> <p>120 s.</p>
---	--	---	--

CZ Po aktivaci napájení (2) máte 60 sekund na připojení dálkového ovladače.
K připojení dálkového ovladače (3) stiskněte současně na 5 vteřin tlačítko Sušení a Vypnutí na dálkovém ovladači.
Na potvrzení úspěšného připojení se ozve krátké pípnutí a rozsvítí se všechny LED kontrolky na dálkovém ovladači.
Spustí se automatická kalibrace (4), během níž po 120 sekund vytéká voda z trysky e-bidetu.

SK Po aktivácii napájania (2) máte 60 sekúnd na pripojenie diaľkového ovládača.
K pripojeniu diaľkového ovládača (3) stlačte súčasne na 5 sekúnd tlačidlo Sušenie a Vypnutie na diaľkovom ovládači.
Na potvrdenie úspešného pripojenia sa ozve krátke pípnutie a rozsvietia sa všetky LED kontrolky na diaľkovom ovládači.
Spustí sa automatická kalibrácia (4), počas ktorej po 120 sekúnd preteká voda z trysky e-bidetu.

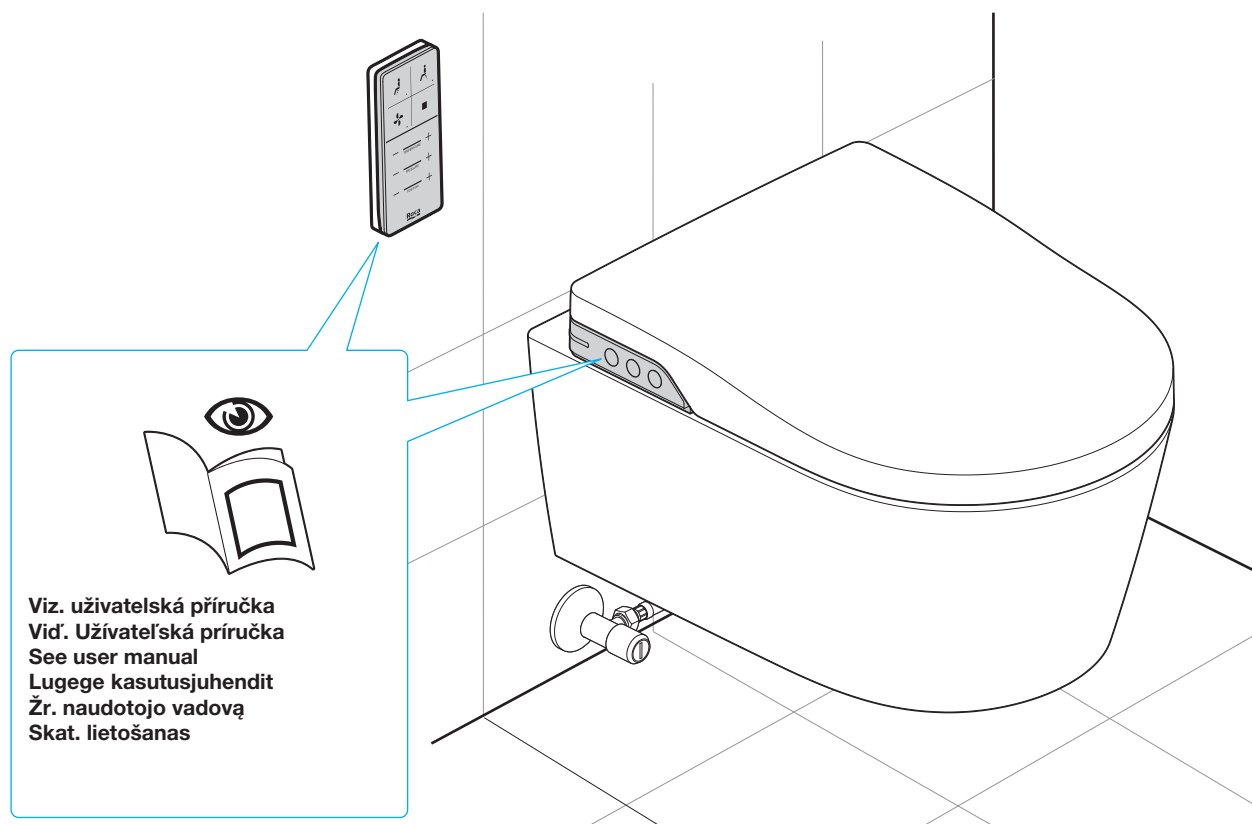
EN After connecting the power (2), you have 60 seconds to link the remote control.
To link the remote control (3), press simultaneously the Drying and Stop buttons on the remote control for 5 seconds.
A beep will be heard and all the LEDs on the remote light up, as a signal that it is connected.
A self-calibration process starts for 120 seconds (4) during which water flows from the e-bidet nozzle window.

EE Pärast toite ühendamist (2) on teil 60 s kaugjuhtimispuldi ühendamiseks.
Kaugjuhtimispuldi ühendamiseks (3) vajutage kaugjuhtimispuldil 5 s korraga kuivatamise ja peatamise nuppe.
Kostab piiks ja kõik leedid puldil süttivad näitamaks, et pult on ühendatud.
Algab automaatkalibreerimine, mis kestab 120 s ja mille ajal (4) voolab vesi bideepihusti aknast välja.

LT Įjungę maitinimą (2), turite 60 sekundžių susieti nuotolinio valdymo pultą.
Norėdami susieti nuotolinio valdymo pultą (3), vienu metu nuspauskite ir 5 sekundes palaikykite džiovinimo ir sustabdymo mygtukus ant nuotolinio valdymo pulto.
Pasigirs pyptelėjimas ir įsižiebs visos nuotolinio valdymo pulto LED lemputės, tai reiškia, kad susieta sėkmingai.
Prasidės automatinis kalibravimas, jis truks 120 sekundžių (4), kalibravimo metu iš e-bidė purkštuko bėgs vanduo.

LV Pēc strāvas pievienošanas (2) jūsu rīcībā ir 60 sekundes, lai izveidotu saikni ar tālvadības pulti.
Lai izveidotu saikni ar tālvadības pulti (3), vienlaicīgi nospiediet un paturiet 5 sekundes žāvēšanas un aptures pogu uz tālvadības pults.
Izveidojoties savienojumam, atskanēs skaņas signāls un iedegsies visas tālvadības pults LED lampiņas.
Sākas 120 sekundes ilgs pašpārbaudes process (4), kura laikā no e-bidē sprauslas atveres izplūst ūdens.

18





Roca Sanitario, S.A.
Avda. Diagonal, 513
08029 Barcelona
SPAIN
www.roca.com

**902
304
848** 
**LÍNEA DE
ATENCIÓN AL
CONSUMIDOR
ESPAÑA**

**902
400
423** 
**SERVICIO
TÉCNICO
ESPAÑA**


productsupport.rs@roca.net
soporteproducto.rs@roca.net