

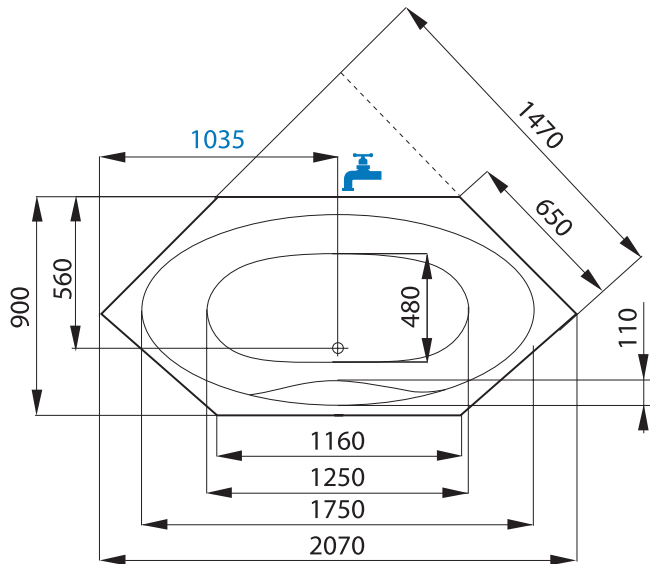
vana

ATOL

rozměr

2070 x 900

Santech®



TECHNICKÁ DATA

provedení	šestihránná
rozměr vany	2070 x 900 mm
hloubka vany	440 mm
podpory k vaně	nejsou součástí vany
druh podpory	kovové
samonosný rám k vaně	za příplatek
objem vany po přepad	225 l
průměrná spotřeba vody	175 l
celková výška při obezdění	570 - 620 mm
celková výška vany s krycím panelem	-
umístění nástěnné baterie a odpadu	dle výkresu
záruka	10 let
min. životnost vany	20 let

Bezplatná linka 800 176 514