

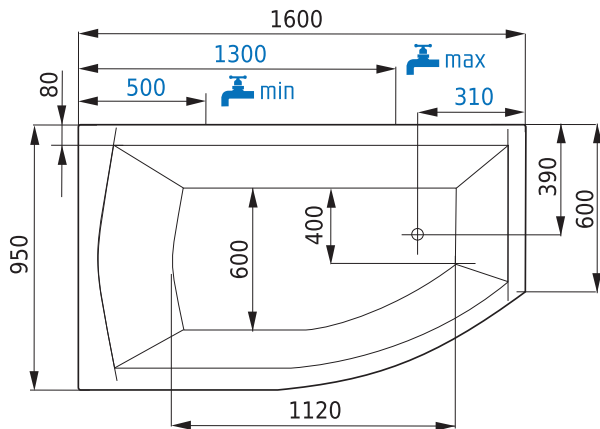
vana

FIONA

rozměr

1600 x 950 L,P

Santech®



TECHNICKÁ DATA

provedení	asymetrická levá i pravá
rozměr vany	1600 x 950 mm
hloubka vany	445 mm
podpory k vaně	nejsou součástí vany
druh podpor	kovové
samonosný rám k vaně	za příplatek
objem vany po přepad	235 l
průměrná spotřeba vody	170 l
celková výška při obezdění	580 - 620 mm
celková výška vany s krycím panelem	600 mm
umístění nástěnné baterie a odpadu	dle výkresu
záruka	10 let
min. životnost vany	20 let

Bezplatná linka 800 176 514